

Midland XT10 Twin

PMR446 vysílačka | sada 2 kusů

Návod k použití

SUNNYSOFT

Hlavní funkce

- Frekvence: 446,00625 – 446,09375 MHz
- Kanály: 16 (8 + 8 předprogramovaných)
- 38 CTCSS tónů
- Výkon: 500 mW ERP
- Funkce VOX (hlasové ovládání)
- Alfanaumerický LCD displej
- CALL tón, funkce skenování
- Provozní teplota: -20° až +55°C
- Hmotnost: 73 g, rozměry: 85x30x48 mm
- Kategorie: B (bez licence)

Obsah balení

- 2x vysílačka Midland XT10
- 2x klip na opasek

Poznámka: baterie 3x AAA (typ alkalické / nabíjecí) nejsou součástí balení.

Dosah

Maximální dosah závisí na terénu a je dosažen při použití v otevřeném prostoru. Dosah může být omezen stromy, budovami nebo jinými překážkami. V otevřeném prostoru bez překážek (např. v horách) může dosah dosáhnout až 4 km.

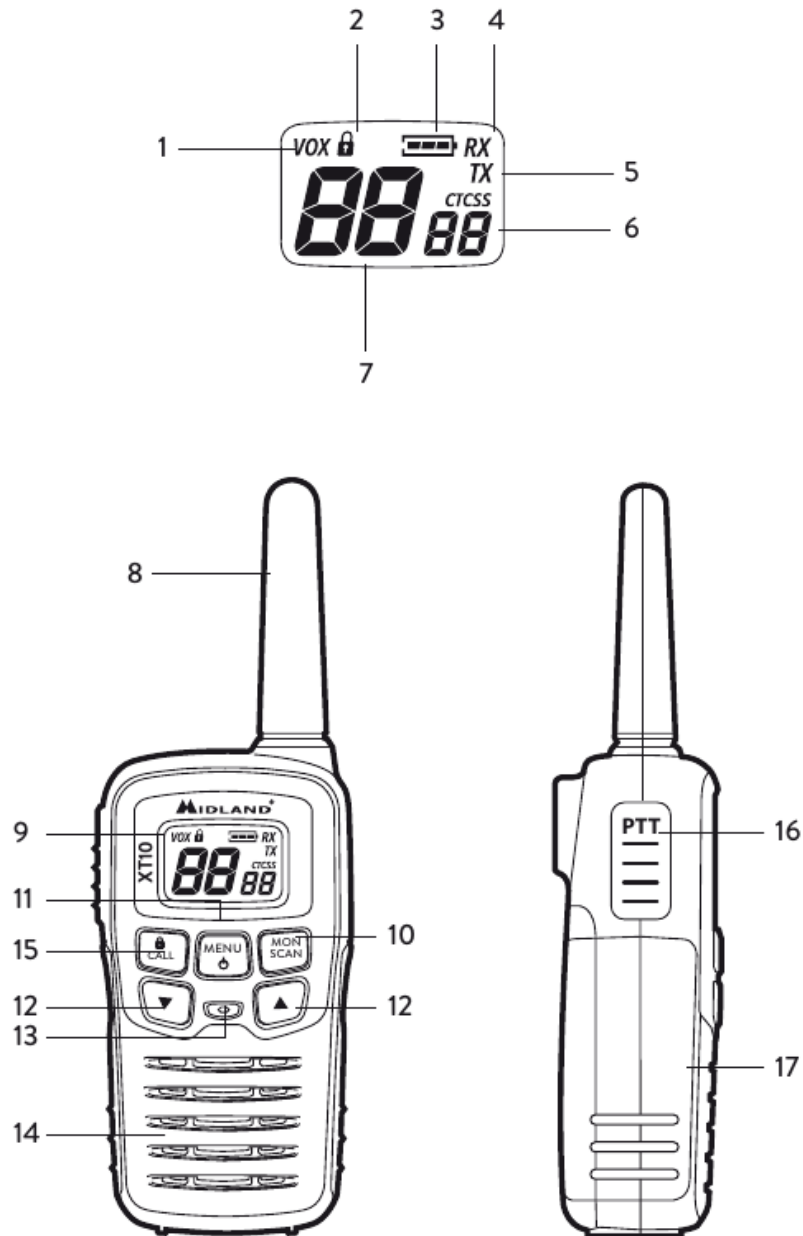
Bezpečnost — Varování

! Neotevírejte přístroj. Přesná mechanika a elektronika vyžaduje specializované vybavení. Neoprávněné otevření transceiveru ruší záruku.

! K čištění nepoužívejte detergenty, alkohol, rozpouštědla ani abraziva. Použijte měkký čistý hadřík, případně mírně navlhčený vodou s neutrálním mýdlem.

Popis ovládacích prvků

Description of the controls and functions



XT10 instruction guide

| 5

Obr. 1 — Popis ovládacích prvků a displeje vysílačky Midland XT10

- 1 — Aktivní funkce VOX
- 2 — Aktivní zámek klávesnice
- 3 — Úroveň baterie
- 4 — Příjem signálu (RX)

- 5 — Vysílání (TX, při stisku PTT)
- 6 — Aktivní CTCSS tón
- 7 — Vybraný kanál
- 8 — Anténa
- 9 — LCD displej
- 10 — MON/SCAN: monitoring a skenování kanálů
- 11 — MENU / zapnutí-vypnutí (podržet 3 s)
- 12 — /: hlasitost, výběr kanálu a funkcí
- 13 — Mikrofon
- 14 — Reproduktor
- 15 — CALL / zámek klávesnice
- 16 — PTT tlačítko
- 17 — Prostor pro baterie (3x AAA)

Základní ovládání

Zapnutí / Vypnutí

Podržte MENU po dobu 3 sekund.

Výběr kanálu

Stiskněte MENU, poté vyberte kanál tlačítky /. Potvrďte stiskem PTT. Oba přístroje musí být na stejném kanálu.

Vysílání (TX)

Podržte PTT. Na displeji bliká 'TX'. Po uvolnění PTT zazní 'Roger Beep' pro potvrzení konce vysílání.

Příjem (RX)

Uvolněte PTT. Při příjmu signálu se zobrazí 'RX'.

Hlasitost

Tlačítky / nastavte požadovanou úroveň hlasitosti.

Zámek klávesnice

Podržte tlačítko CALL / po dobu více než 3 sekundy. Opakováním zámek odemknete.

Odeslání CALL signálu

Krátkým stiskem CALL odešlete zvukový signál ostatním uživatelům na stejném kanálu.

Funkce VOX

Stiskněte MENU třikrát, zobrazte 'VOX'. Vyberte 'ON' tlačítky / a potvrďte PTT. Přístroj pak vysílá automaticky při zachycení hlasu.

Roger Beep

Po výchozím nastavení je funkce aktivní. Deaktivace: MENU 'rb on' vyberte 'oF' PTT.

CTCSS tóny

Stiskněte MENU, vyberte kanál P1–P8, stiskněte MENU dvakrát, vyberte kód tónu (1–38) tlačítky /, potvrďte PTT. Vytvoříte tak soukromý kanál.

Monitor

Podržte MON/SCAN do zobrazení 'RX'. Příjem slabších signálů — vhodné na maximální vzdálenost.

Skenování

Krátkým stiskem MON/SCAN aktivujete skenování kanálů. Sken se zastaví na obsazeném kanálu a po 5 sekundách pokračuje. Deaktivace: MON/SCAN nebo PTT.

Úspora baterie

Přístroj automaticky aktivuje úsporný režim po 10 sekundách bez přijímaného signálu (prodloužení výdrže až o 50 %).

Technické parametry

Kanály	16 PMR446 (8 + 8 předprog.)
Frekvence	446,00625 – 446,09375 MHz
Rozestup kanálů	12,5 kHz
Napájení	3x AAA 4,5 V (alkalické) / 3,6 V (nabíjecí)
Prov. teplota	-20° až +55°C
Rozměry (bez antény)	85 x 30 x 48 mm
Hmotnost (bez baterií)	73 g
Pracovní cyklus	TX 5% / RX 5% / stand-by 90%
Výstupní výkon	500 mW ERP
Modulace	FM
Citlivost @ 12 dB SINAD	min. 0,30 µV
Potlačení vedlejšího kanálu	70 dB
Zvukový výstup	cca 150 mW @ 10% THD
Mezifrekv.	1.: 21,4 MHz 2.: 455 kHz
Kategorie	B (bez licence)

Právní informace

Výrobce: CTE International s.r.l., Via R. Sevardi 7, 42124 Reggio Emilia, Itálie | www.midlandeuropa.com

Záruka: 24 měsíců od data zakoupení.

Produkt splňuje požadavky směrnice EU. Kategorie B — použití bez licence na frekvencích PMR446.

Midland XT10 Twin

PMR446 vysielačka | sada 2 kusov

Návod na použitie

SUNNYSOFT

Hlavné funkcie

- Frekvencia: 446,00625 – 446,09375 MHz
- Kanály: 16 (8 + 8 predprogramovaných)
- 38 CTCSS tónov
- Výkon: 500 mW ERP
- Funkcia VOX (hlasové ovládanie)
- Alfanaumerický LCD displej
- CALL tón, funkcia skenovania
- Prevádzková teplota: -20° až +55°C
- Hmotnosť: 73 g, rozmery: 85x30x48 mm
- Kategória: B (bez licencie)

Obsah balenia

- 2x vysielačka Midland XT10
- 2x klip na opasok

Poznámka: batérie 3x AAA (alkalické / nabíjacie) nie sú súčasťou balenia.

Dosah

Maximálny dosah závisí od terénu a dosiahne sa pri použití v otvorenej krajine. Dosah môžu obmedzovať stromy, budovy alebo iné prekážky. V otvorenej krajine bez prekážok (napr. v horách) môže dosah dosiahnuť až 4 km.

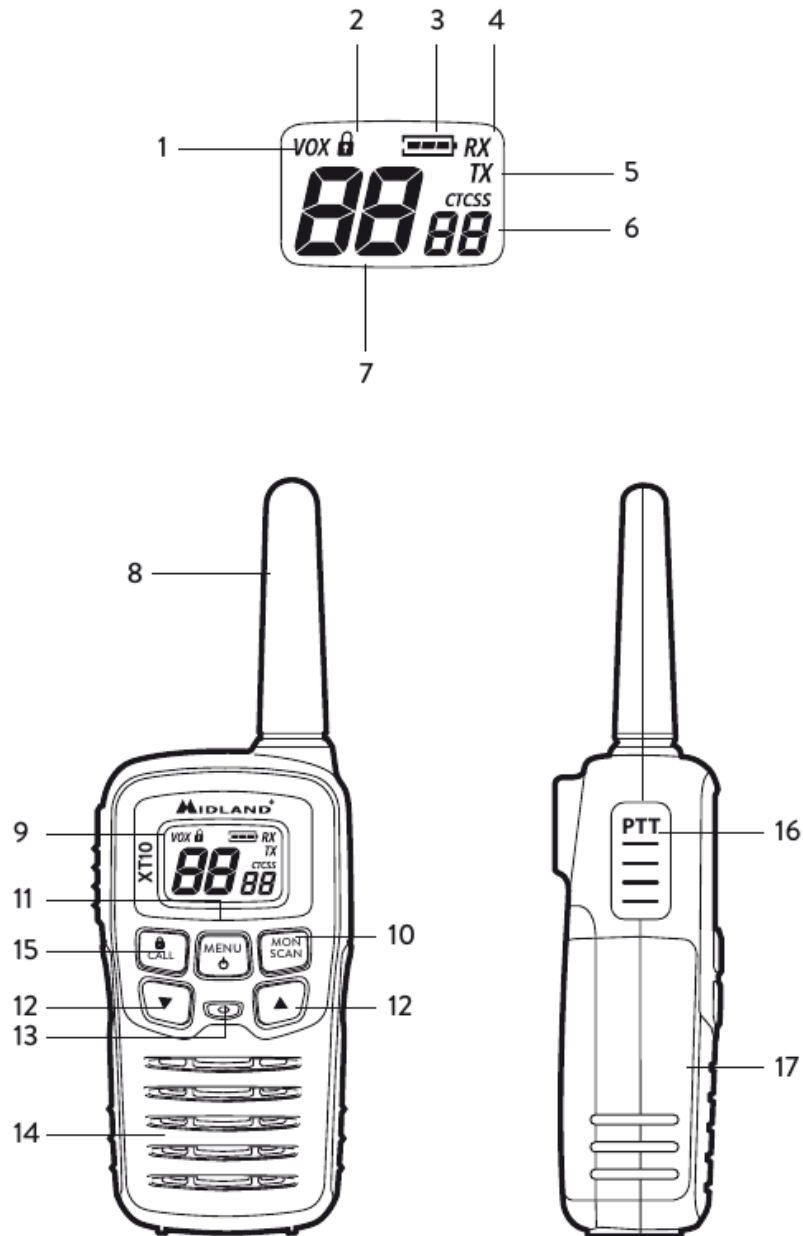
Bezpečnosť — Varovania

! Neotvárať prístroj. Neoprávnené otvorenie transceivera ruší záruku.

! Na čistenie nepoužívajte detergenty, alkohol, rozpúšťadlá ani abrazíva. Použite mäkkú čistú handričku, prípadne mierne navlhčenú vodou s neutrálnym mydlom.

Popis ovládacích prvkov

Description of the controls and functions



XT10 instruction guide

| 5

Obr. 1 — Popis ovládacích prvkov a displeja vysielačky Midland XT10

- 1 — Aktívna funkcia VOX
- 2 — Aktívny zámok klávesnice
- 3 — Úroveň batérie
- 4 — Príjem signálu (RX)

- 5 — Vysielanie (TX)
- 6 — Aktívny CTCSS tón
- 7 — Vybraný kanál
- 8 — Anténa
- 9 — LCD displej
- 10 — MON/SCAN: monitorovanie a skenovanie
- 11 — MENU / zapnutie-vypnutie (podržať 3 s)
- 12 — /: hlasitosť, výber kanálu
- 13 — Mikrofón
- 14 — Reproduktor
- 15 — CALL / zámok klávesnice
- 16 — PTT tlačidlo
- 17 — Priestor pre batérie (3x AAA)

Základné ovládanie

Zapnutie / Vypnutie

Podržte MENU 3 sekundy.

Výber kanála

Stlačte MENU, vyberte kanál tlačidlami /, potvrdte PTT. Oba prístroje musia byť na rovnakom kanáli.

Vysielanie (TX)

Podržte PTT. Po uvoľnení zazní 'Roger Beep'.

Príjem (RX)

Uvoľnite PTT. Pri príjme signálu sa zobrazí 'RX'.

Hlasitosť

Tlačidlami / nastavte požadovanú úroveň.

Zámok klávesnice

Podržte CALL / viac ako 3 sekundy. Opakovaním odomknete.

CALL signál

Krátkym stlačením CALL odošlete zvukový signál ostatným.

Funkcia VOX

MENU 3x 'VOX' 'ON' tlačidlami / PTT.

CTCSS tóny

MENU P1–P8 MENU 2x kód 1–38 PTT.

Monitor

Podržte MON/SCAN do zobrazenia 'RX'. Na príjem slabých signálov.

Skenovanie

Krátke stlačenie MON/SCAN. Zastaví sa na obsadenom kanáli, po 5 s pokračuje.

Úspora batérie

Automatický úsporný režim po 10 sekundách bez signálu (výdrž až o 50 % dlhšia).

Technické parametre

Kanály	16 PMR446 (8 + 8 predprog.)
Frekvencia	446,00625 – 446,09375 MHz
Rozostup kanálov	12,5 kHz

Napájanie	3x AAA 4,5 V (alkalické) / 3,6 V (nabíjacie)
Prev. teplota	-20° až +55°C
Rozmery (bez antény)	85 x 30 x 48 mm
Hmotnosť (bez batérií)	73 g
Výstupný výkon	500 mW ERP
Modulácia	FM
Kategória	B (bez licencie)

Právne informácie

Výrobca: CTE International s.r.l., Via R. Sevardi 7, 42124 Reggio Emilia, Taliansko | www.midlandeurope.com

Záruka: 24 mesiacov od dátumu zakúpenia.

SUNNYSOFT

Midland XT10 Twin

PMR446 Walkie-Talkie | 2er-Set

Bedienungsanleitung

SUNNYSOFT

Hauptfunktionen

- Frequenz: 446,00625 – 446,09375 MHz
- Kanäle: 16 (8 + 8 vorprogrammiert)
- 38 CTCSS-Töne
- Leistung: 500 mW ERP
- VOX-Funktion (sprachgesteuert)
- Alphanumerisches LCD-Display
- CALL-Ton, Scan-Funktion
- Betriebstemperatur: -20° bis +55°C
- Gewicht: 73 g, Abmessungen: 85x30x48 mm
- Kategorie B (lizenzfrei)

Lieferumfang

- 2x Midland XT10 Handfunkgerät
- 2x Gürtelclip

Hinweis: 3x AAA-Batterien (Alkali/Akku) nicht im Lieferumfang enthalten.

Reichweite

Die maximale Reichweite hängt vom Gelände ab und wird im Freifeld ohne Hindernisse erreicht. In offenem Gelände (z.B. in den Bergen) kann die Reichweite bis zu 4 km betragen.

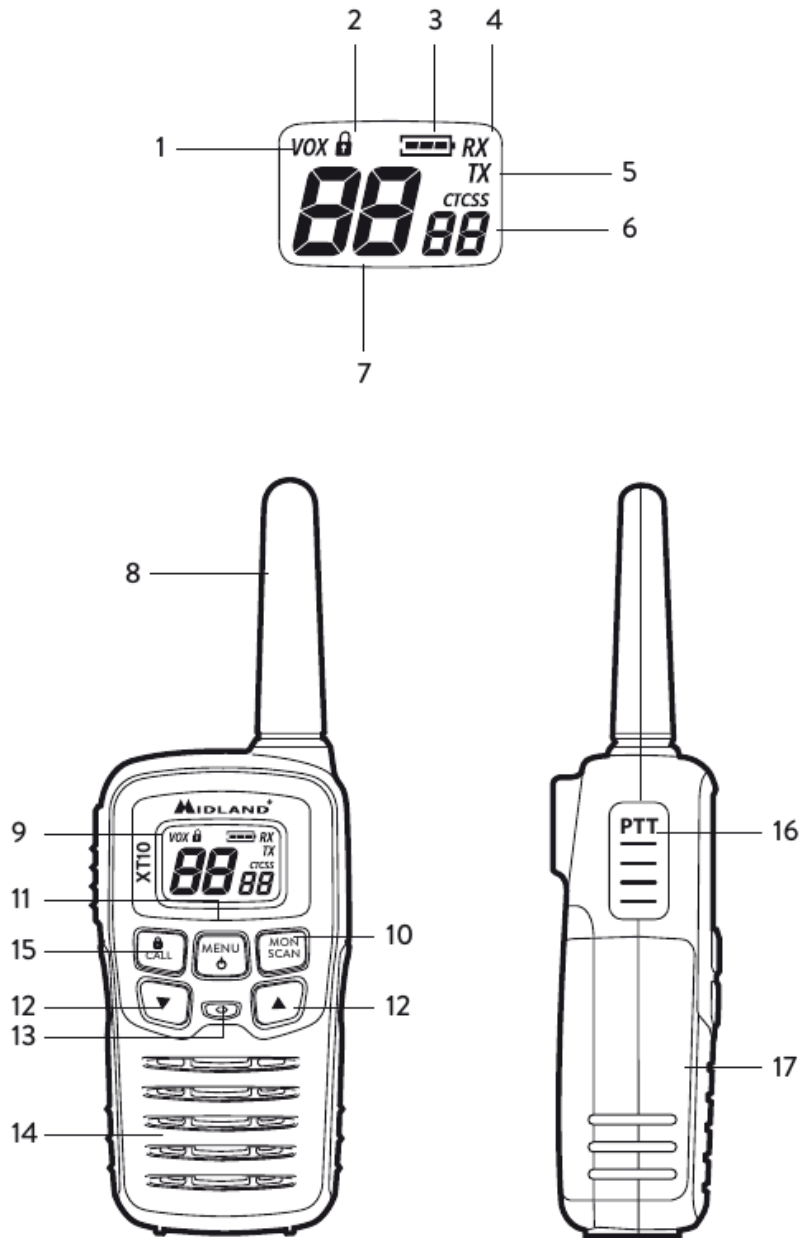
Sicherheitshinweise

! Das Gerät nicht öffnen. Unbefugtes Öffnen des Transceivers führt zum Erlöschen der Garantie.

! Keine Reinigungsmittel, Alkohol, Lösungsmittel oder Schleifmittel verwenden. Ein weiches, sauberes Tuch verwenden, ggf. leicht mit Wasser und neutraler Seife angefeuchtet.

Beschreibung der Bedienelemente

Description of the controls and functions



XT10 instruction guide

| 5

Abb. 1 — Bedienelemente und Display des Midland XT10

- 1 — VOX-Funktion aktiv
- 2 — Tastensperre aktiv
- 3 — Batteriestand
- 4 — Empfang (RX)

- 5 — Sendebetrieb (TX)
- 6 — Aktiver CTCSS-Ton
- 7 — Gewählter Kanal
- 8 — Antenne
- 9 — LCD-Display
- 10 — MON/SCAN: Monitor und Scan
- 11 — MENU / Ein-/Ausschalten (3 s halten)
- 12 — /: Lautstärke, Kanalwahl
- 13 — Mikrofon
- 14 — Lautsprecher
- 15 — CALL / Tastensperre
- 16 — PTT-Taste
- 17 — Batteriefach (3x AAA)

Grundlegende Bedienung

Ein-/Ausschalten

MENU 3 Sekunden gedrückt halten.

Kanalwahl

MENU drücken, Kanal mit / wählen, mit PTT bestätigen. Beide Geräte müssen auf dem gleichen Kanal sein.

Senden (TX)

PTT gedrückt halten. Nach Loslassen ertönt der 'Roger Beep'.

Empfang (RX)

PTT loslassen. Bei Signalempfang erscheint 'RX'.

Lautstärke

Mit / einstellen.

Tastensperre

CALL / länger als 3 s halten. Wiederholen zum Entsperren.

CALL-Signal

Kurzen Druck auf CALL / sendet ein Tonsignal.

VOX-Funktion

MENU 3x drücken 'VOX' 'ON' mit / PTT bestätigen.

CTCSS-Töne

MENU P1–P8 2x MENU Code 1–38 PTT.

Monitor

MON/SCAN halten bis 'RX' erscheint. Empfang schwacher Signale.

Scan

MON/SCAN kurz drücken. Stoppt auf belegten Kanälen (5 s), dann weiter.

Stromsparmodus

Automatisch nach 10 s ohne Signal. Bis zu 50% längere Akkulaufzeit.

Technische Daten

Kanäle	16 PMR446 (8 + 8 vorprog.)
Frequenz	446,00625 – 446,09375 MHz
Kanalabstand	12,5 kHz

Stromversorgung	3x AAA 4,5 V (Alkali) / 3,6 V (Akku)
Betriebstemperatur	-20° bis +55°C
Abmessungen (o. Antenne)	85 x 30 x 48 mm
Gewicht (o. Batterien)	73 g
Ausgangsleistung	500 mW ERP
Modulation	FM
Kategorie	B (lizenzfrei)

Rechtliche Informationen

Hersteller: CTE International s.r.l., Via R. Sevardi 7, 42124 Reggio Emilia, Italien | www.midlandeuropa.com

Garantie: 24 Monate ab Kaufdatum.

SUNNYSOFT

Midland XT10 Twin

Krótkofalówka PMR446 | zestaw 2 sztuk

Instrukcja obsługi

SUNNYSOFT

Główne funkcje

- Częstotliwość: 446,00625 – 446,09375 MHz
- Kanały: 16 (8 + 8 zaprogramowanych)
- 38 tonów CTCSS
- Moc: 500 mW ERP
- Funkcja VOX (sterowanie głosem)
- Alfanumeryczny wyświetlacz LCD
- Sygnał CALL, funkcja skanowania
- Temperatura pracy: -20° do +55°C
- Waga: 73 g, wymiary: 85x30x48 mm
- Kategoria B (bez licencji)

Zawartość opakowania

- 2x krótkofalówka Midland XT10
- 2x klips do paska

Uwaga: baterie 3x AAA (alkaliczne / akumulatorki) nie są dołączone.

Zasięg

Maksymalny zasięg zależy od terenu i jest osiągany w otwartej przestrzeni. W terenie otwartym bez przeszkód (np. w górach) zasięg może osiągnąć do 4 km.

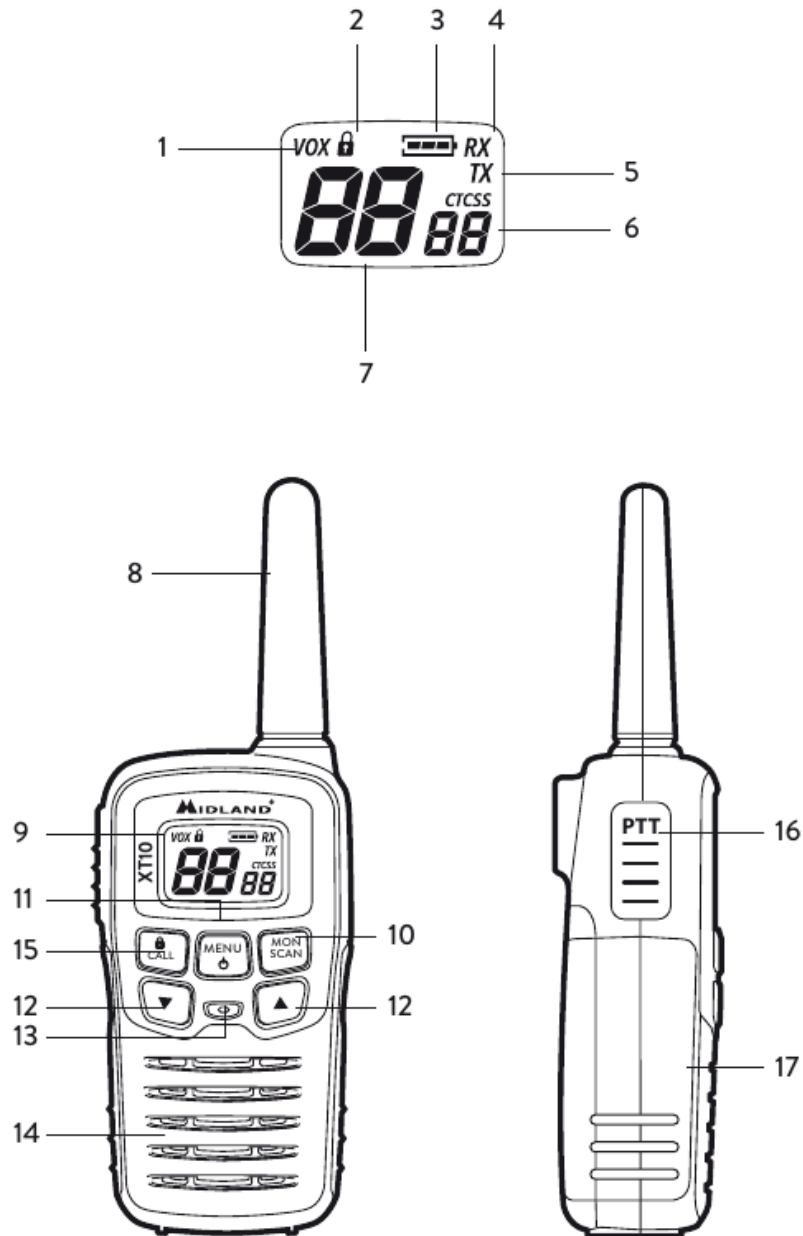
Bezpieczeństwo — Ostrzeżenia

! Nie otwierać urządzenia. Nieautoryzowane otwarcie transceivera powoduje utratę gwarancji.

! Nie używać detergentów, alkoholu, rozpuszczalników ani materiałów ściernych do czyszczenia. Używać miękkiej, czystej ściereczki.

Opis elementów sterujących

Description of the controls and functions



XT10 instruction guide

| 5

Rys. 1 — Opis elementów sterujących i wyświetlacza Midland XT10

- 1 — Aktywna funkcja VOX
- 2 — Aktywna blokada klawiatury
- 3 — Poziom baterii
- 4 — Odbiór sygnału (RX)

- 5 — Nadawanie (TX)
- 6 — Aktywny ton CTCSS
- 7 — Wybrany kanał
- 8 — Antena
- 9 — Wyświetlacz LCD
- 10 — MON/SCAN: monitoring i skanowanie
- 11 — MENU / włącz-wyłącz (trzymać 3 s)
- 12 — /: głośność, wybór kanału
- 13 — Mikrofon
- 14 — Głośnik
- 15 — CALL / blokada klawiatury
- 16 — Przycisk PTT
- 17 — Komora baterii (3x AAA)

Podstawowa obsługa

Włączanie / Wyłączanie

Trzymać MENU przez 3 sekundy.

Wybór kanału

Nacisnąć MENU, wybrać kanał przyciskami /, potwierdzić PTT.

Nadawanie (TX)

Trzymać PTT. Po zwolnieniu rozbrzmi 'Roger Beep'.

Odbiór (RX)

Zwolnić PTT. Przy odbiorze sygnału pojawi się 'RX'.

Głośność

Ustawiać przyciskami /.

Blokada klawiatury

Trzymać CALL / dłużej niż 3 s. Powtórzyć, aby odblokować.

Sygnal CALL

Krótkie naciśnięcie CALL wysyła sygnał dźwiękowy.

Funkcja VOX

MENU 3x 'VOX' 'ON' przyciskami / PTT.

Tony CTCSS

MENU P1-P8 MENU 2x kod 1-38 PTT.

Monitor

Trzymać MON/SCAN do wyświetlenia 'RX'. Odbiór słabych sygnałów.

Skanowanie

Krótkie naciśnięcie MON/SCAN. Zatrzymuje się na zajętych kanałach (5 s).

Oszczędzanie baterii

Automatyczny tryb oszczędzania po 10 s bez sygnału (do 50% dłuższa praca).

Dane techniczne

Kanały	16 PMR446 (8 + 8 zaprogram.)
Częstotliwość	446,00625 - 446,09375 MHz
Odstęp między kanałami	12,5 kHz

Zasilanie	3x AAA 4,5 V (alkaliczne) / 3,6 V (akumulatory)
Temperatura pracy	-20° do +55°C
Wymiary (bez anteny)	85 x 30 x 48 mm
Waga (bez baterii)	73 g
Moc wyjściowa	500 mW ERP
Modulacja	FM
Kategoria	B (bez licencji)

Informacje prawne

Producent: CTE International s.r.l., Via R. Sevardi 7, 42124 Reggio Emilia, Włochy | www.midlandeuropa.com

Gwarancja: 24 miesiące od daty zakupu.

SUNNYSOFT

Midland XT10 Twin

PMR446 walkie-talkie | 2 darabos csomag

Kezelési útmutató

SUNNYSOFT

Főbb funkciók

- Frekvencia: 446,00625 – 446,09375 MHz
- Csatornák: 16 (8 + 8 előre programozott)
- 38 CTCSS hang
- Teljesítmény: 500 mW ERP
- VOX funkció (hangvezérlés)
- Alfánumerikus LCD kijelző
- CALL hang, letapogatási funkció
- Üzemi hőmérséklet: -20° és +55°C között
- Tömeg: 73 g, méretek: 85x30x48 mm
- B kategória (engedélymentes)

A csomag tartalma

- 2x Midland XT10 adó-vevő
- 2x övcsat

Megjegyzés: 3x AAA elem (alkáli / újratölthető) nincs a csomagban.

Hatótávolság

A maximális hatótávolság a tereptől függ, és akadálymentes, nyílt területen érhető el. Hegységben, akadályok nélkül elérheti a 4 km-t.

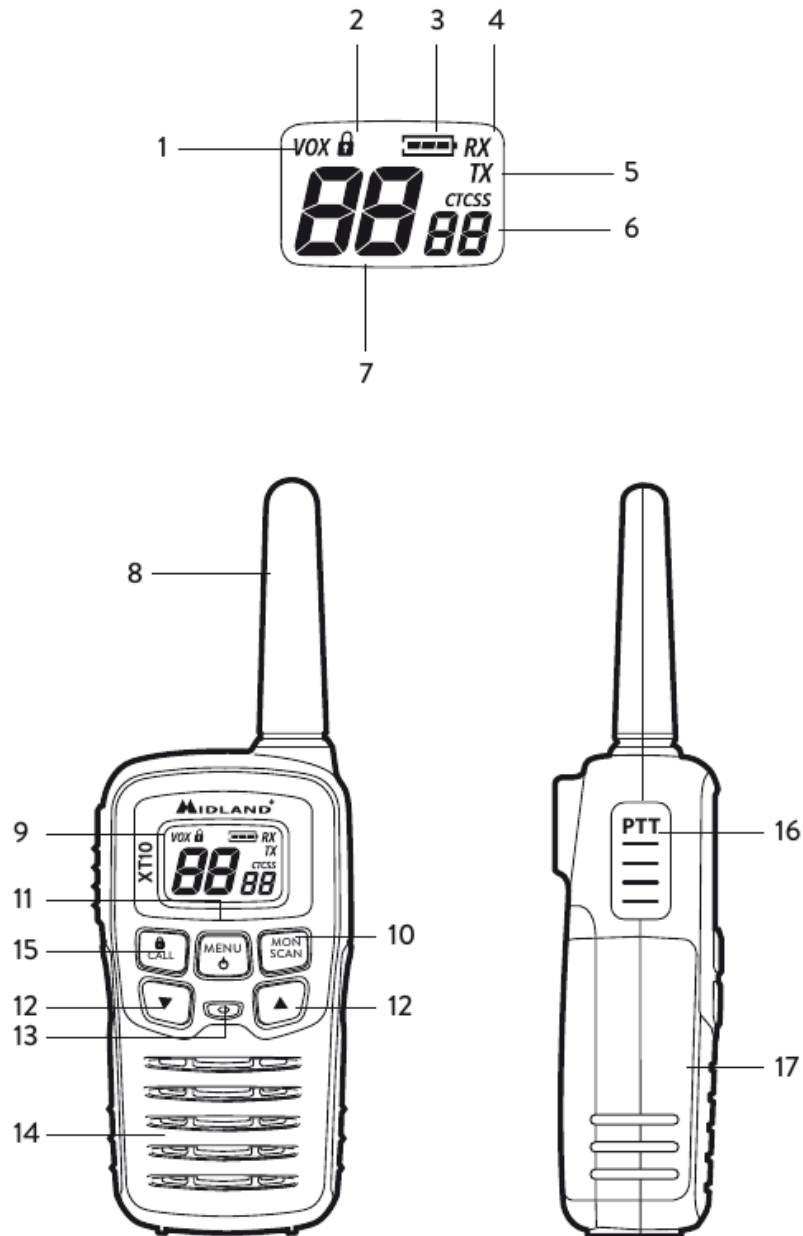
Biztonsági figyelmeztetések

! Ne nyissa fel a készüléket. A jogosulatlan felbontás érvényteleníti a garanciát.

! Tisztításhoz ne használjon mosószert, alkoholt, oldószereket vagy dörzsölő anyagokat. Puha, tiszta ruhát használjon.

A kezelőelemek leírása

Description of the controls and functions



XT10 instruction guide

| 5

1. ábra — A Midland XT10 kezelőelemeinek és kijelzőjének leírása

- 1 — VOX funkció aktív
- 2 — Billentyűzár aktív
- 3 — Akkumulátor szint
- 4 — Vétel (RX)

- 5 — Adás (TX)
- 6 — Aktív CTCSS hang
- 7 — Kiválasztott csatorna
- 8 — Antenna
- 9 — LCD kijelző
- 10 — MON/SCAN: monitor és letapogatás
- 11 — MENU / be-ki (3 s nyomva tartani)
- 12 — /: hangerő, csatornaválasztás
- 13 — Mikrofon
- 14 — Hangszóró
- 15 — CALL / billentyűzár
- 16 — PTT gomb
- 17 — Elemtartó (3x AAA)

Alapvető kezelés

Be-/Kikapcsolás

Tartsa lenyomva a MENU-t 3 másodpercig.

Csatorna választás

Nyomja meg a MENU-t, válassza ki a csatornát / gombokkal, erősítse meg PTT-vel.

Adás (TX)

Tartsa lenyomva a PTT-t. Elengedéskor 'Roger Beep' hallható.

Vétel (RX)

Engedje el a PTT-t. Vételnél 'RX' jelenik meg.

Hangerő

/ gombokkal állítsa be.

Billentyűzár

Tartsa lenyomva a CALL / gombot 3 másodpercnél hosszabb ideig. Ismétléssel oldja fel.

CALL jel

Rövid CALL / nyomás hangjelzést küld a többi felhasználónak.

VOX funkció

MENU 3x 'VOX' 'ON' / PTT.

CTCSS hangok

MENU P1–P8 MENU 2x kód 1–38 PTT.

Monitor

Tartsa lenyomva MON/SCAN-t az 'RX' megjelenéséig.

Letapogatás

Rövid MON/SCAN nyomás. Foglalt csatornán megáll (5 s), majd folytatja.

Akkumulátor kímélő

Automatikusan aktiválódik 10 s jel nélkül (akár 50%-kal hosszabb üzemidő).

Műszaki adatok

Csatornák	16 PMR446 (8 + 8 előre progr.)
Frekvencia	446,00625 – 446,09375 MHz
Csatorna távolság	12,5 kHz

Tápellátás	3x AAA 4,5 V (alkáli) / 3,6 V (újratölthető)
Üzemi hőmérséklet	-20° és +55°C
Méreték (antenna nélkül)	85 x 30 x 48 mm
Tömeg (elemek nélkül)	73 g
Kimeneti teljesítmény	500 mW ERP
Moduláció	FM
Kategória	B (engedélymentes)

Jogi információk

Gyártó: CTE International s.r.l., Via R. Sevardi 7, 42124 Reggio Emilia, Olaszország | www.midlandeuropa.com

Garancia: 24 hónap a vásárlás dátumától.

SUNNYSOFT

Midland XT10 Twin

Statie PMR446 | set 2 bucăți

Manual de utilizare

SUNNYSOFT

Functii principale

- Frecvență: 446,00625 – 446,09375 MHz
- Canale: 16 (8 + 8 preprogramate)
- 38 tonuri CTCSS
- Putere: 500 mW ERP
- Functie VOX (comandă vocală)
- Afisaj LCD alfanumeric
- Ton CALL, functie de scanare
- Temperatura de lucru: -20° până la +55°C
- Greutate: 73 g, dimensiuni: 85x30x48 mm
- Categoria B (fără licență)

Continutul pachetului

- 2x statii Midland XT10
- 2x clips pentru curea

Notă: bateriile 3x AAA (alcaline / reîncărcabile) nu sunt incluse.

Raza de actiune

Raza maximă depinde de teren și se obține în spațiu deschis. În teren deschis fără obstacole (ex. la munte) raza poate ajunge la 4 km.

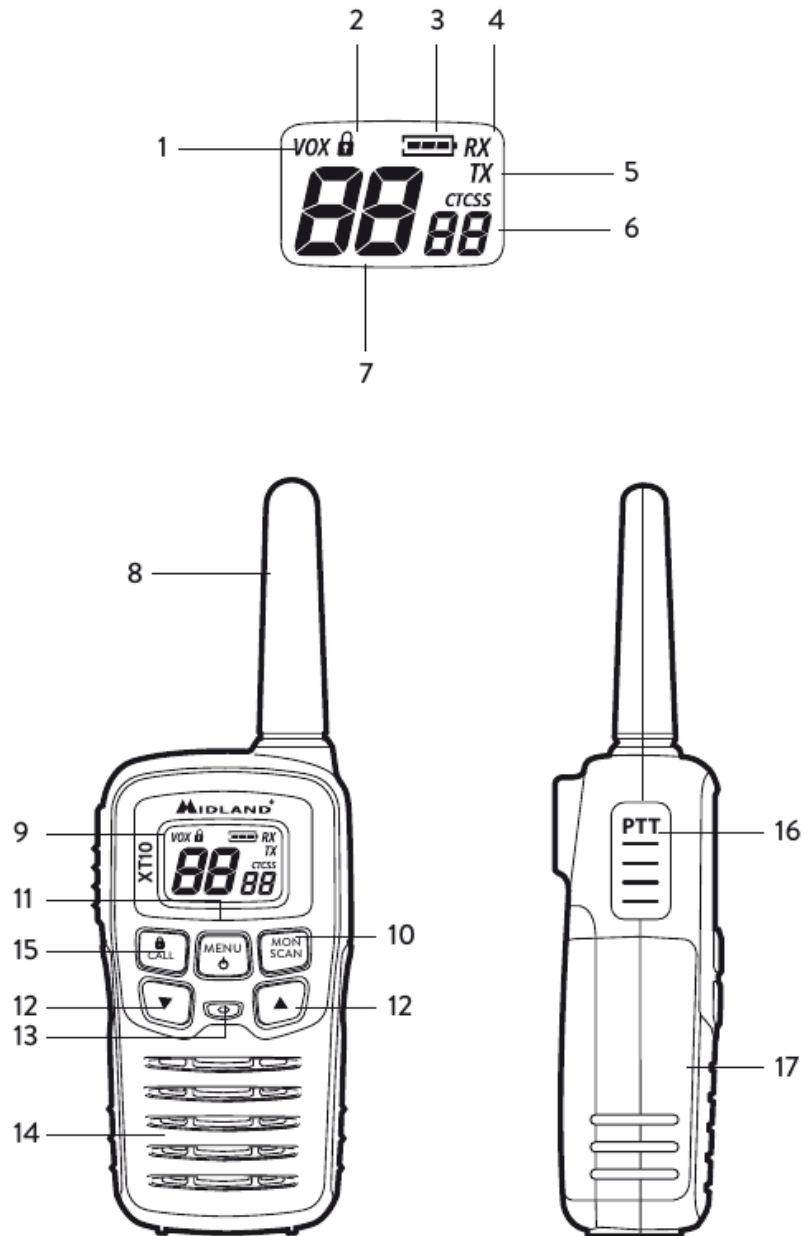
Siguranta — Avertismente

! Nu deschideți dispozitivul. Deschiderea neautorizată anulează garanția.

! Nu folosiți detergenți, alcool, solvenți sau abrazive pentru curățare. Folosiți o cârpă moale și curată.

Descrierea comenzilor

Description of the controls and functions



XT10 instruction guide

| 5

Fig. 1 — Descrierea comenzilor si a afisajului Midland XT10

- 1 — Functia VOX activă
- 2 — Blocarea tastaturii activă
- 3 — Nivel baterie
- 4 — Receptie semnal (RX)

- 5 — Emisie (TX)
- 6 — Ton CTCSS activ
- 7 — Canalul selectat
- 8 — Antenă
- 9 — Afisaj LCD
- 10 — MON/SCAN: monitorizare si scanare
- 11 — MENU / pornit-oprit (tineti 3 s)
- 12 — /: volum, selectare canal
- 13 — Microfon
- 14 — Difuzor
- 15 — CALL / blocare tastatură
- 16 — Buton PTT
- 17 — Compartiment baterii (3x AAA)

Operatii de bază

Pornire / Oprise

Tineti MENU apăsat 3 secunde.

Selectare canal

Apăsati MENU, selectati canalul cu /, confirmati cu PTT.

Emisie (TX)

Tineti PTT apăsat. La eliberare se aude 'Roger Beep'.

Receptie (RX)

Eliberati PTT. La receptie apare 'RX'.

Volum

Reglati cu /.

Blocare tastatură

Tineti CALL / mai mult de 3 secunde. Repetati pentru deblocare.

Semnal CALL

Apăsare scurtă CALL trimite un semnal sonor.

Funcția VOX

MENU 3x 'VOX' 'ON' cu / PTT.

Tonuri CTCSS

MENU P1-P8 MENU 2x cod 1-38 PTT.

Monitor

Tineti MON/SCAN până apare 'RX'. Pentru receptie semnale slabe.

Scanare

Apăsati scurt MON/SCAN. Se opreste pe canal ocupat (5 s), apoi continuă.

Economisire baterie

Mod automat după 10 s fără semnal (durata de viață cu până la 50% mai lungă).

Specificatii tehnice

Canale	16 PMR446 (8 + 8 preprog.)
Frecvență	446,00625 - 446,09375 MHz
Spatiere canale	12,5 kHz

Alimentare	3x AAA 4,5 V (alcaline) / 3,6 V (reîncărcabile)
Temperatura de lucru	-20° până la +55°C
Dimensiuni (fără antenă)	85 x 30 x 48 mm
Greutate (fără baterii)	73 g
Putere de iesire	500 mW ERP
Modulatie	FM
Categorie	B (fără licenta)

Informatii legale

Producător: CTE International s.r.l., Via R. Sevardi 7, 42124 Reggio Emilia, Italia | www.midlandeuropa.com

Garantie: 24 luni de la data achizitiei.

SUNNYSOFT

Midland XT10 Twin

PMR446 радиостанция | комплект 2 броя

Ръководство за употреба

SUNNYSOFT

Основни функции

- Честота: 446,00625 – 446,09375 MHz
- Канали: 16 (8 + 8 предварително програмирани)
- 38 CTCSS тона
- Мощност: 500 мВт ERP
- Функция VOX (гласово управление)
- Буквено-цифров LCD дисплей
- CALL тон, функция за сканиране
- Работна температура: -20° до +55°C
- Тегло: 73 г, размери: 85x30x48 мм
- Категория В (без лиценз)

Съдържание на опаковката

- 2x радиостанция Midland XT10
- 2x щипка за колан

Забележка: батерии 3x AAA (алкални / акумулаторни) не са включени.

Обхват

Максималният обхват зависи от терена и се постига на открито. На открито без препятствия (напр. в планината) обхватът може да достигне до 4 км.

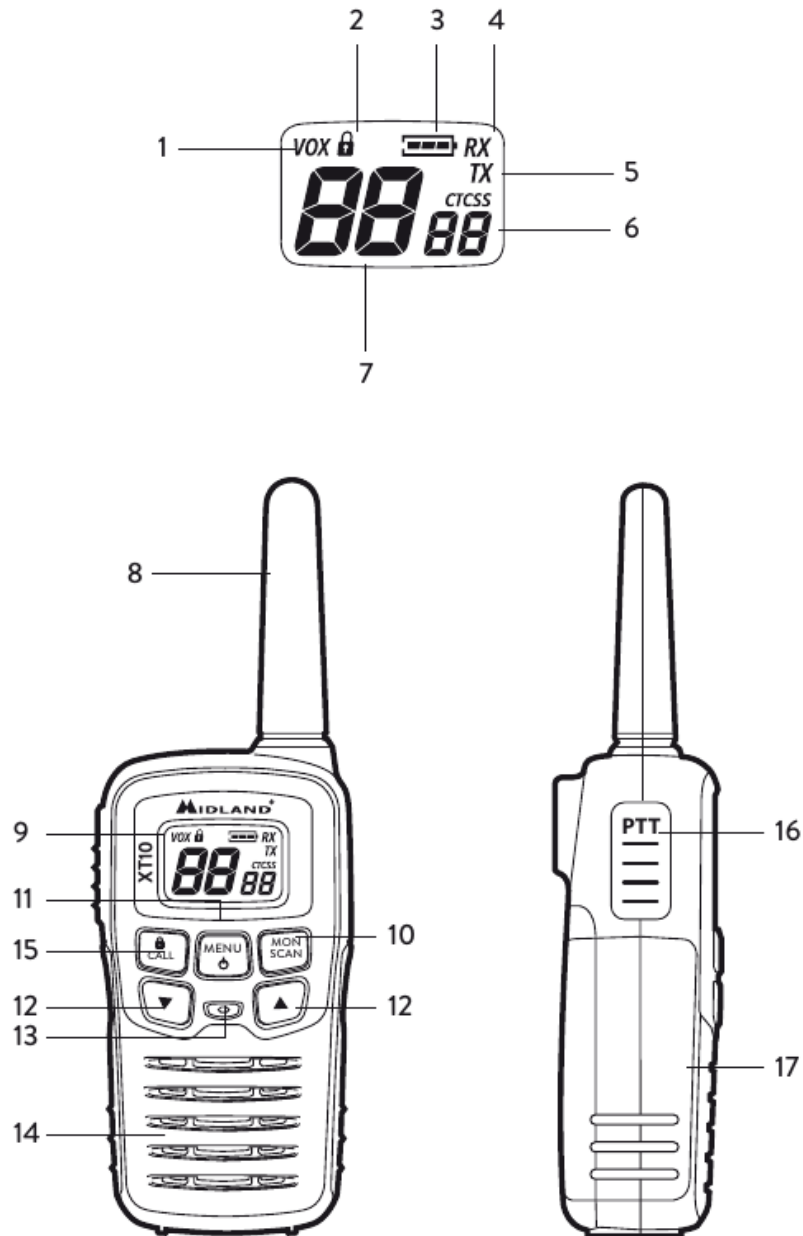
Безопасност — Предупреждения

! Не отваряйте устройството. Неразрешеното отваряне анулира гаранцията.

! Не използвайте препарати, алкохол, разтворители или абразиви за почистване. Използвайте мека, чиста кърпа.

Описание на контролите

Description of the controls and functions



XT10 instruction guide

| 5

Фиг. 1 — Описание на контролите и дисплея на Midland XT10

- 1 — Активна функция VOX
- 2 — Активна блокировка на клавиатурата
- 3 — Ниво на батерията
- 4 — Приемане на сигнал (RX)

- 5 — Предаване (TX)
- 6 — Активен CTCSS тон
- 7 — Избран канал
- 8 — Антена
- 9 — LCD дисплей
- 10 — MON/SCAN: мониторинг и сканиране
- 11 — MENU / вкл.-изкл. (задръжете 3 с)
- 12 — /: сила на звука, избор на канал
- 13 — Микрофон
- 14 — Говорител
- 15 — CALL / блокировка на клавиатурата
- 16 — Бутон РТТ
- 17 — Отделение за батерии (3x AAA)

Основно управление

Включване / Изключване

Задръжете MENU за 3 секунди.

Избор на канал

Натиснете MENU, изберете канал с /, потвърдете с РТТ.

Предаване (TX)

Задръжете РТТ. При освобождаване се чува 'Roger Beep'.

Приемане (RX)

Освободете РТТ. При приемане на сигнал се показва 'RX'.

Сила на звука

Регулирайте с /.

Блокировка на клавиатурата

Задръжете CALL / повече от 3 секунди. Повторете за отключване.

CALL сигнал

Кратко натискане на CALL изпраща звуков сигнал.

Функция VOX

MENU 3x 'VOX' 'ON' с / РТТ.

CTCSS тонове

MENU P1-P8 MENU 2x код 1-38 РТТ.

Мониторинг

Задръжете MON/SCAN до появата на 'RX'. За слаби сигнали.

Сканиране

Кратко натискане на MON/SCAN. Спира на зает канал (5 с), след това продължава.

Икономия на батерия

Автоматичен режим след 10 с без сигнал (до 50% по-дълъг живот на батерията).

Технически спецификации

Канали	16 PMR446 (8 + 8 предпрогр.)
Честота	446,00625 – 446,09375 MHz
Разстояние между канали	12,5 kHz

Захранване	3x AAA 4,5 V (алкални) / 3,6 V (акумулаторни)
Работна температура	-20° до +55°C
Размери (без антена)	85 x 30 x 48 мм
Тегло (без батерии)	73 г
Изходна мощност	500 мВт ERP
Модулация	FM
Категория	B (без лиценз)

Правна информация

Производител: CTE International s.r.l., Via R. Sevardi 7, 42124 Reggio Emilia, Италия | www.midlandeurope.com

Гаранция: 24 месеца от датата на покупка.

SUNNYSOFT

Midland XT10 Twin

PMR446 voki-toki | komplet 2 kosov

Navodila za uporabo

SUNNYSOFT

Glavne funkcije

- Frekvenca: 446,00625 – 446,09375 MHz
- Kanali: 16 (8 + 8 vnaprej programiranih)
- 38 CTCSS tonov
- Moč: 500 mW ERP
- Funkcija VOX (glasovno upravljanje)
- Alfanumerični LCD zaslon
- CALL ton, funkcija skeniranja
- Delovna temperatura: -20° do +55°C
- Teža: 73 g, mere: 85x30x48 mm
- Kategorija B (brez licence)

Vsebina paketa

- 2x voki-toki Midland XT10
- 2x sponka za pas

Opomba: baterije 3x AAA (alkalne / polnilne) niso vključene v paketu.

Doseg

Največji doseg je odvisen od terena in se doseže na odprtem prostoru brez ovir. Na odprtem prostoru (npr. v gorah) lahko doseg znaša do 4 km.

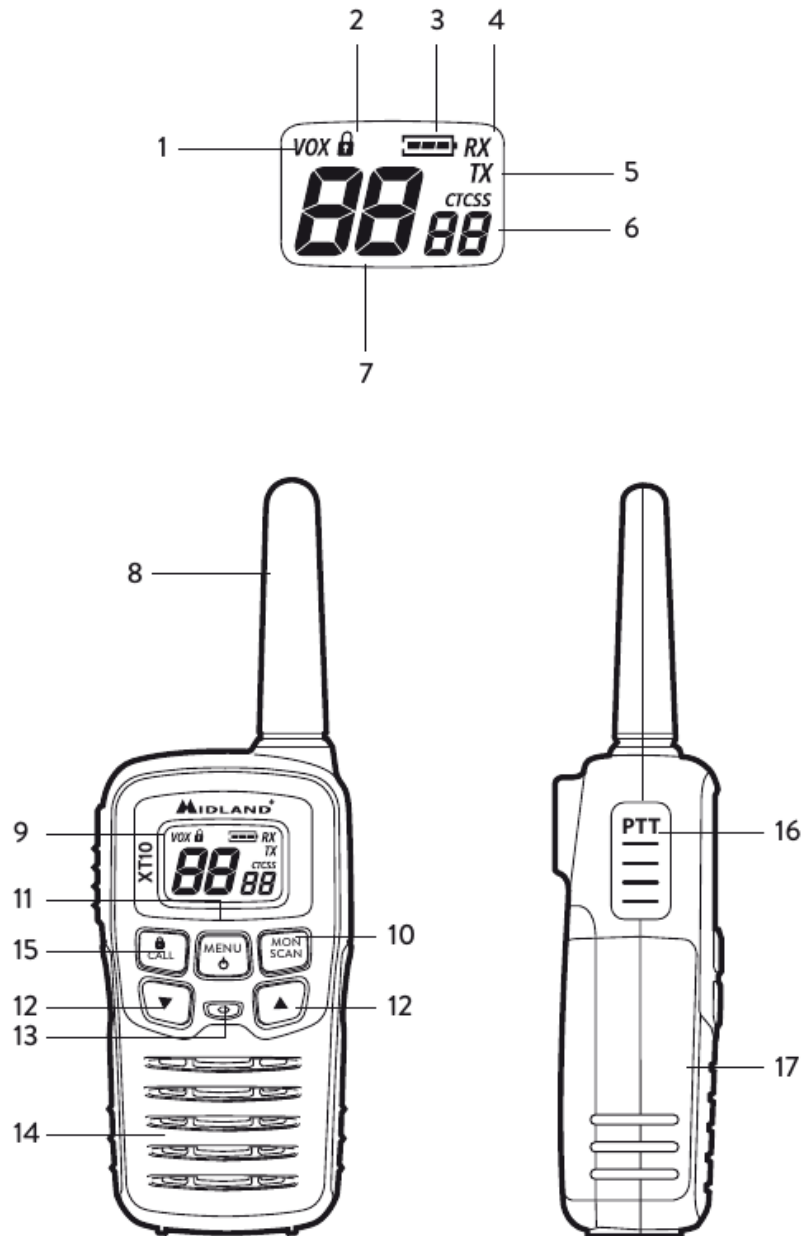
Varnostna opozorila

! Ne odpirajte naprave. Nepooblaščno odpiranje razveljavi garancijo.

! Za čiščenje ne uporabljajte detergentov, alkohola, topil ali abrazivnih sredstev. Uporabite mehko, čisto krpo.

Opis upravljalnih elementov

Description of the controls and functions



XT10 instruction guide

| 5

Sl. 1 — Opis upravljalnih elementov in zaslona naprave Midland XT10

- 1 — Aktivna funkcija VOX
- 2 — Zaklenjena tipkovnica
- 3 — Raven baterije
- 4 — Sprejem signala (RX)

- 5 — Oddajanje (TX)
- 6 — Aktiven ton CTCSS
- 7 — Izbrani kanal
- 8 — Antena
- 9 — LCD zaslon
- 10 — MON/SCAN: monitoring in skeniranje
- 11 — MENU / vklop-izklop (držati 3 s)
- 12 — /: glasnost, izbira kanala
- 13 — Mikrofon
- 14 — Zvočnik
- 15 — CALL / zaklepanje tipkovnice
- 16 — Tipka PTT
- 17 — Prostor za baterije (3x AAA)

Osnovno upravljanje

Vklop / Izklop

Držite tipko MENU 3 sekunde.

Izbira kanala

Pritisnite MENU, izberite kanal s /, potrdite s PTT.

Oddajanje (TX)

Držite PTT. Ob sprostitvi se sliši 'Roger Beep'.

Sprejem (RX)

Sprostite PTT. Pri sprejemu signala se prikaže 'RX'.

Glasnost

Nastavite s tipkama /.

Zaklepanje tipkovnice

Držite CALL / več kot 3 sekunde. Ponovite za odklepanje.

Signal CALL

Kratek pritisk na CALL pošlje zvočni signal.

Funkcija VOX

MENU 3x 'VOX' 'ON' s / PTT.

Toni CTCSS

MENU P1–P8 MENU 2x koda 1–38 PTT.

Monitor

Držite MON/SCAN do prikaza 'RX'. Za sprejem šibkih signalov.

Skeniranje

Kratek pritisk na MON/SCAN. Ustavi se na zasedenem kanalu (5 s), nato nadaljuje.

Varčevanje z baterijo

Samodejni način po 10 s brez signala (do 50% daljša življenjska doba baterije).

Tehnični podatki

Kanali	16 PMR446 (8 + 8 vnaprej prog.)
Frekvenca	446,00625 – 446,09375 MHz
Razmik med kanali	12,5 kHz

Napajanje	3x AAA 4,5 V (alkalne) / 3,6 V (polnilne)
Delovna temperatura	-20° do +55°C
Mere (brez antene)	85 x 30 x 48 mm
Teža (brez baterij)	73 g
Izhodna moč	500 mW ERP
Modulacija	FM
Kategorija	B (brez licence)

Pravne informacije

Proizvajalec: CTE International s.r.l., Via R. Sevardi 7, 42124 Reggio Emilia, Italija | www.midlandeuropa.com

Garancija: 24 mesecev od datuma nakupa.

SUNNYSOFT