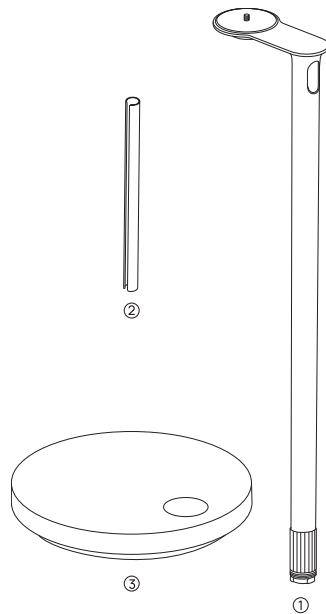


Floor Stand Ultra

Elephant Grey



User Guide – Multilanguage Edition

Languages / Sprachen / Jazyky / Języki / Limbi

EN	English	page 2
DE	Deutsch	...	page 12
CS	Čeština	...	page 22
SK	Slovenčina		page 32
PL	Polski	page 42
HU	Magyar	...	page 52
RO	Română	...	page 62
SL	Slovenščina		page 72
BG	Bulgarian	.	page 82



Scan the QR code to watch the installation video.

Floor Stand Ultra

Elephant Grey

User Guide

XGIMI

Please carefully read the product specifications as well as the operating precautions before using this product.

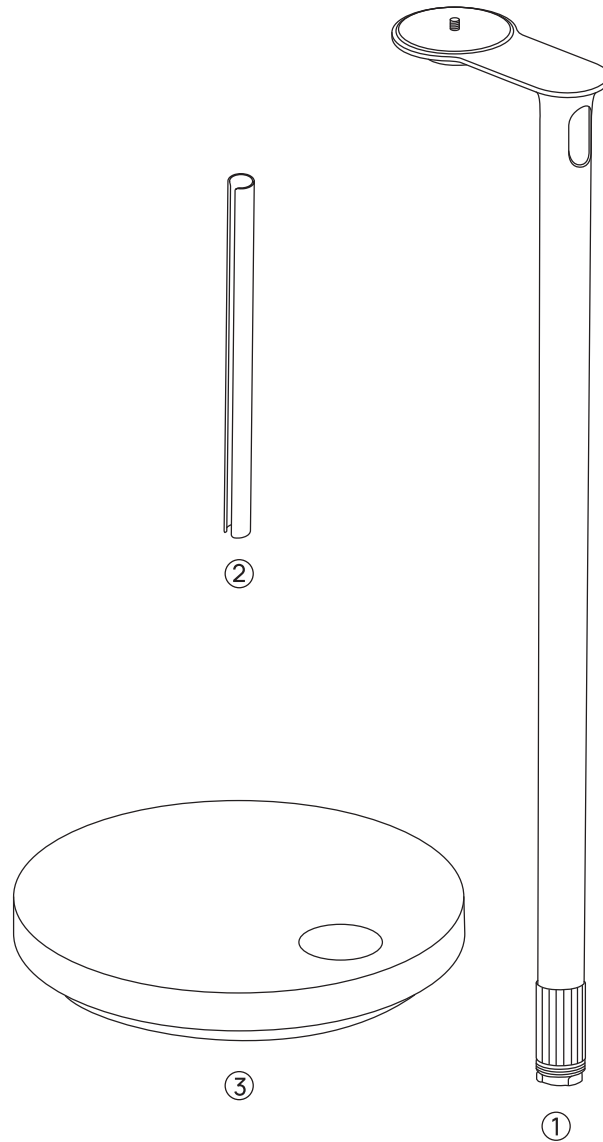
We highly appreciate you purchasing and using products produced by XGIMI Tech Co., Ltd. (also known as “XGIMI Tech” or “XGIMI”). Before using this product, please read the product specifications for your safety and benefit. XGIMI Technology will not be accountable for any personal injury, property damage, or other losses resulting from your failure to comply with these terms.

About the Product Specifications (also known as “the specification”)

XGIMI Technology has reserved all of the specifications’ copyrights. All of the trademarks and brands mentioned in the specification belong to their respective owners. If there is any inconsistency between the specification and the actual product, the actual product will prevail.

Any objections to any content or clause found within the specification should be reported in writing to XGIMI Technology within 7 days after the purchase. Otherwise, it will be assumed that you agree with, understand, and accept all the specification’s content.

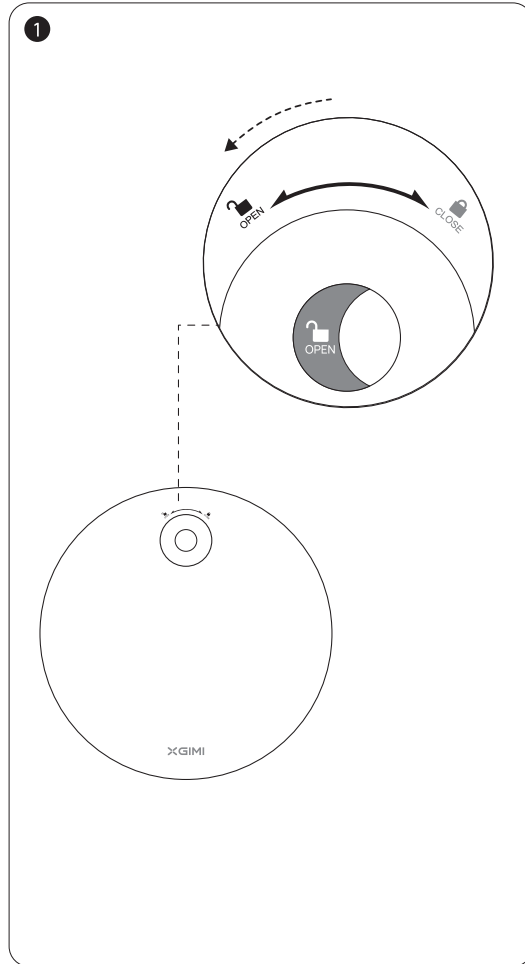
Product Components



1. Support Rod × 1
2. Auxiliary Threader × 1
3. Base × 1

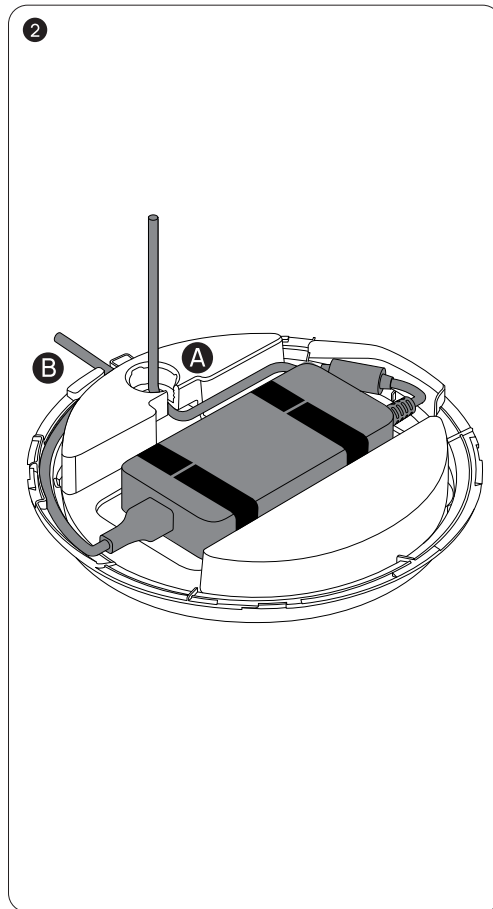
Installation

Step 1



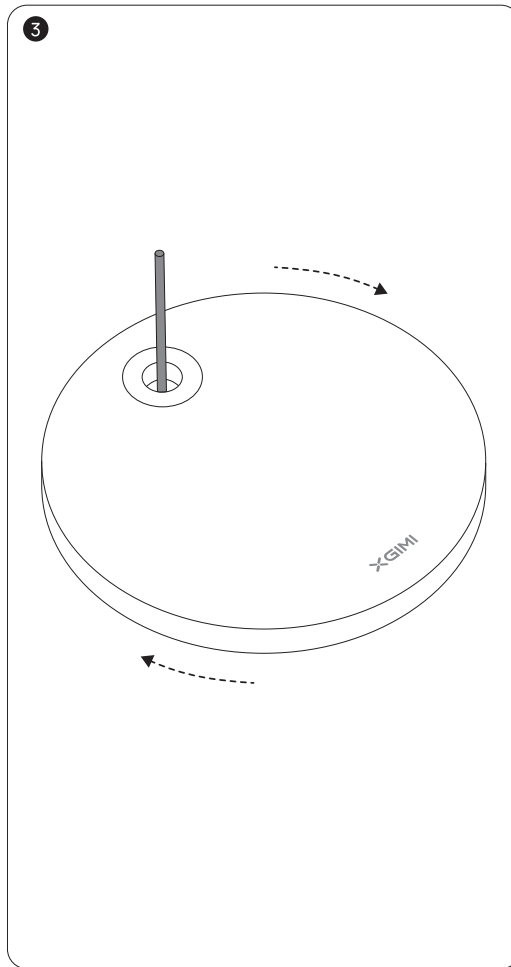
Rotate the base cover counterclockwise as indicated on the base itself and remove the cover.

Step 2



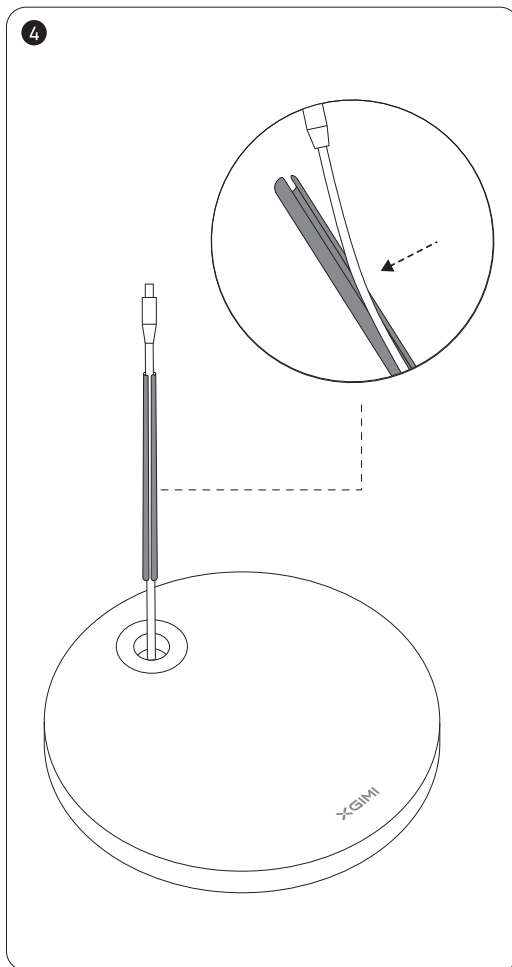
1. Pull the DC power cord (connected to the device) through hole A.
2. Place the power adapter into the slot (shown in the image) and secure it.
3. Pull the power cord (socket end) through the slot and out from hole B.

Step 3



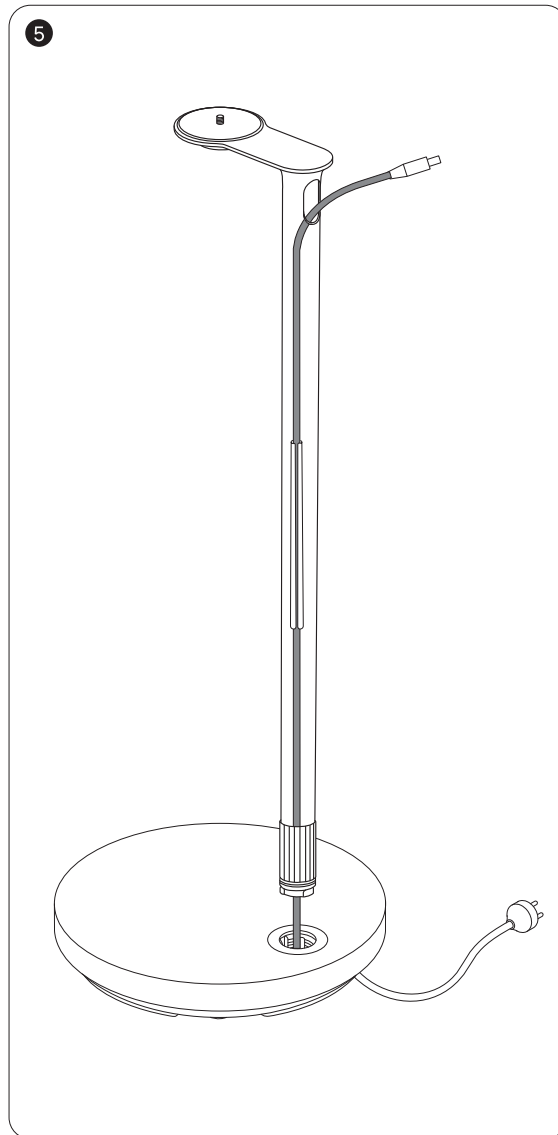
Pull the DC cord through the base cover hole. Place the base cover on top and rotate it clockwise as indicated on the base itself to secure it.

Step 4



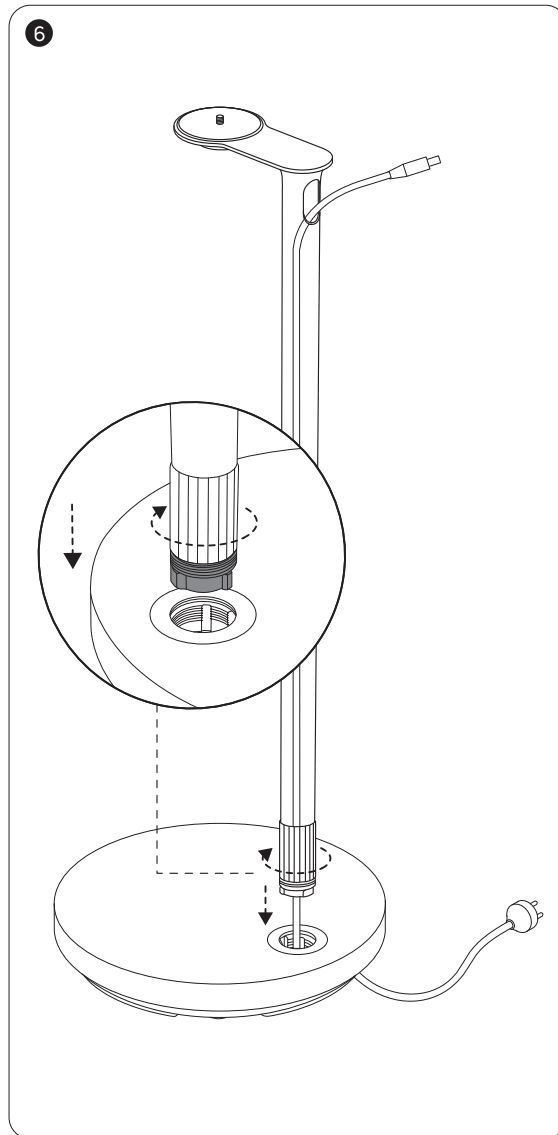
Insert the DC cord into the auxiliary threader.

Step 5



Pull the DC cord in from inside the rod (starting at the bottom) and out its opening (at the top).

Step 6



Align and insert the support rod into the base hole. Twist the fastening knob clockwise to tighten.

XGIMI Technology Co., Ltd.
Building A4, No. 1129 Century City Road, High-tech Zone, Chengdu, China
service@xgimi.com www.xgimi.com

Distributor
Sunnysoft s.r.o.
Kovanecka 2390/1a
190 00, Praha 9 - Liben
www.sunnysoft.cz



Scannen Sie den QR-Code, um das Installationsvideo anzusehen.

Floor Stand Ultra

Elephant Grey

Benutzerhandbuch

XGIMI

Bitte lesen Sie die Produktspezifikationen sowie die Vorsichtsmaßnahmen für den Betrieb sorgfältig durch, bevor Sie dieses Produkt verwenden.

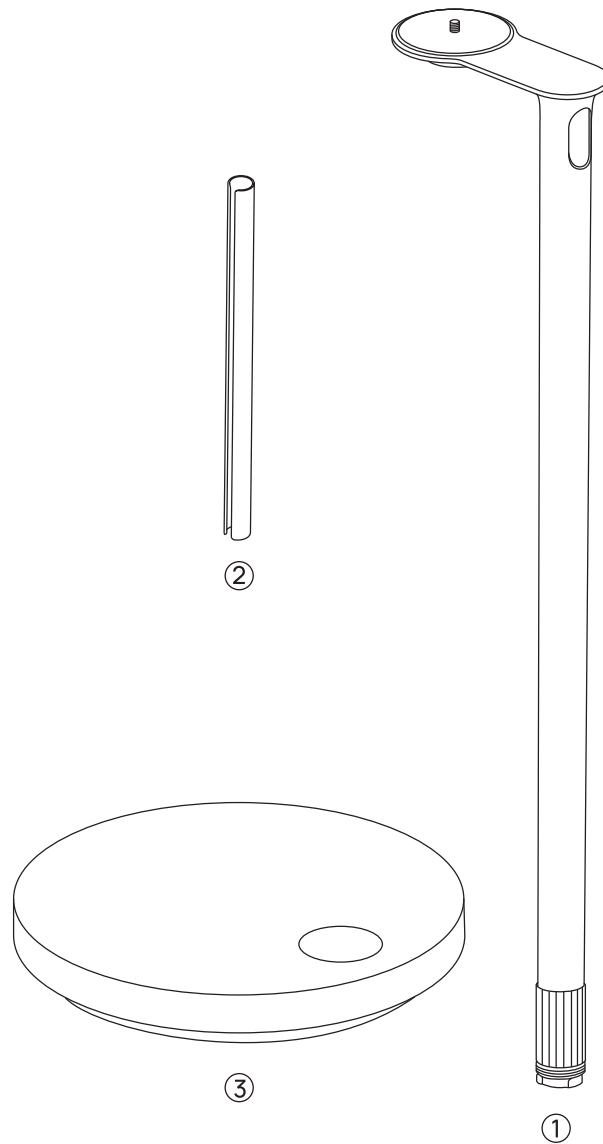
Wir schätzen es sehr, dass Sie Produkte von XGIMI Tech Co., Ltd. (auch bekannt als „XGIMI Tech“ oder „XGIMI“) kaufen und verwenden. Bevor Sie dieses Produkt verwenden, lesen Sie bitte zu Ihrer Sicherheit und Ihrem Nutzen die Produktspezifikationen. XGIMI Technology haftet nicht für Personen- bzw. Sachschäden oder andere Verluste, die sich aus der unsachgemäßen Verwendung des Produkts ergeben.

Über die Produktspezifikationen (auch bekannt als „die Spezifikation“)

XGIMI Technology behält sich das Urheberrecht an diesem Dokument vor. Alle in den Spezifikationen erwähnten Warenzeichen und Marken gehören ihren jeweiligen Eigentümern. Bei Unstimmigkeiten zwischen den Spezifikationen und dem tatsächlichen Produkt ist das tatsächliche Produkt maßgeblich.

Jegliche Einwände gegen Inhalte oder Klauseln, die in den Spezifikationen enthalten sind, sollten XGIMI Technology innerhalb von 7 Tagen nach dem Kauf schriftlich mitgeteilt werden. Andernfalls wird davon ausgegangen, dass Sie mit dem gesamten Inhalt der Spezifikation einverstanden sind, sowie ihn verstehen und akzeptieren.

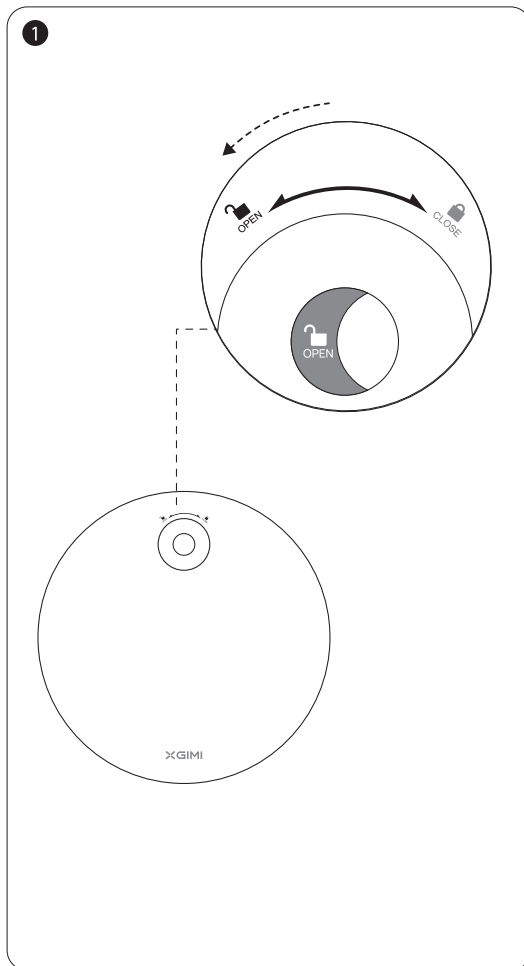
Produktkomponenten



1. Stützstange × 1
2. Hilfseinfädler × 1
3. Sockel × 1

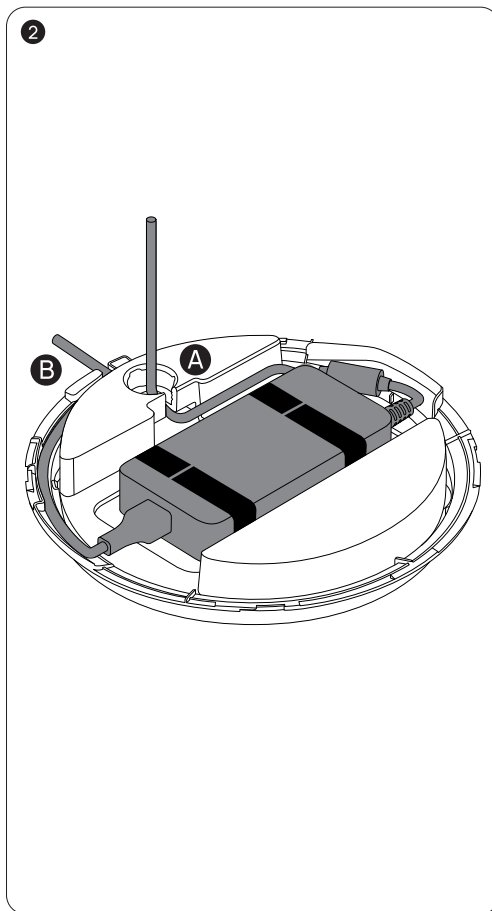
Installation

Schritt 1



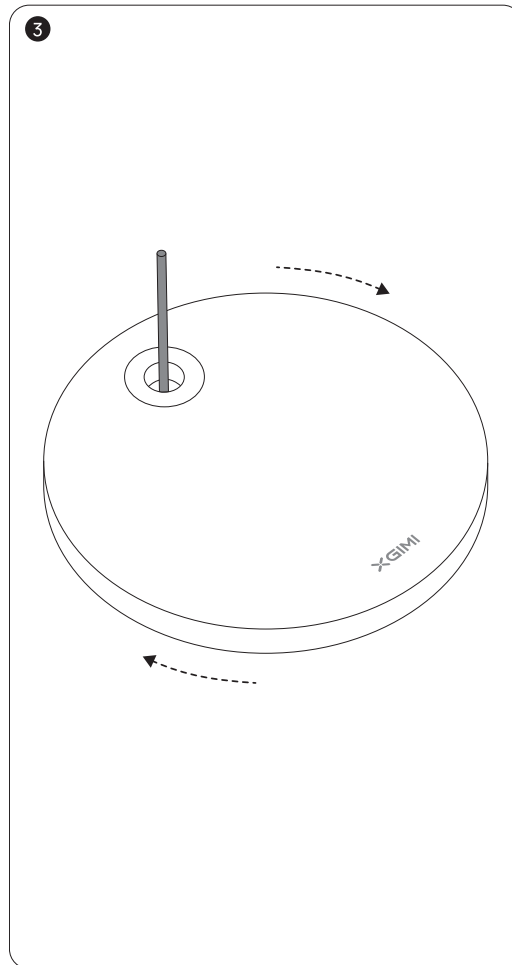
Drehen Sie die Sockelabdeckung wie auf dem Sockel angegeben gegen den Uhrzeigersinn und nehmen Sie die Abdeckung ab.

Schritt 2



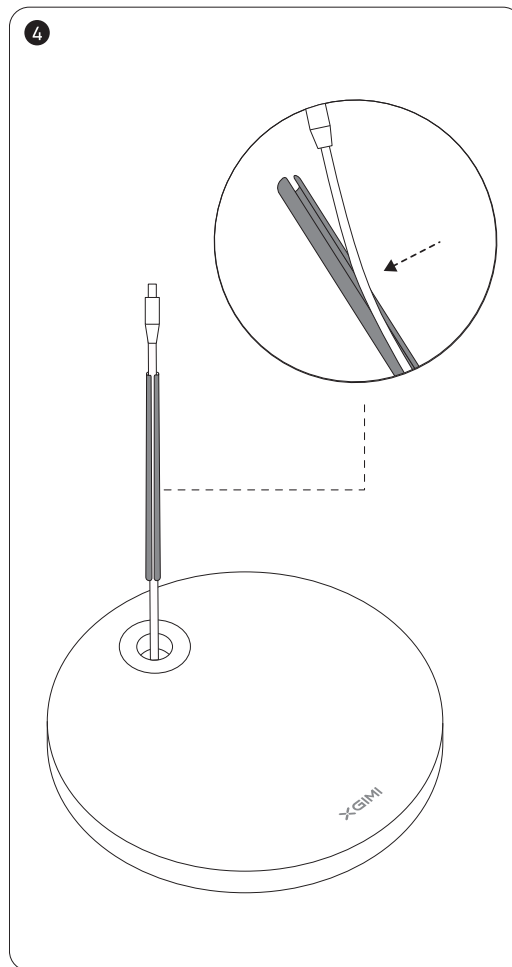
1. Ziehen Sie das Gleichstromkabel (an das Gerät angeschlossen) durch die Öffnung A.
2. Setzen Sie den Netzadapter in den Steckplatz ein (siehe Abbildung) und befestigen Sie ihn.
3. Ziehen Sie das Netzkabel (Steckdosenende) durch den Schlitz und aus der Öffnung B heraus.

Schritt 3



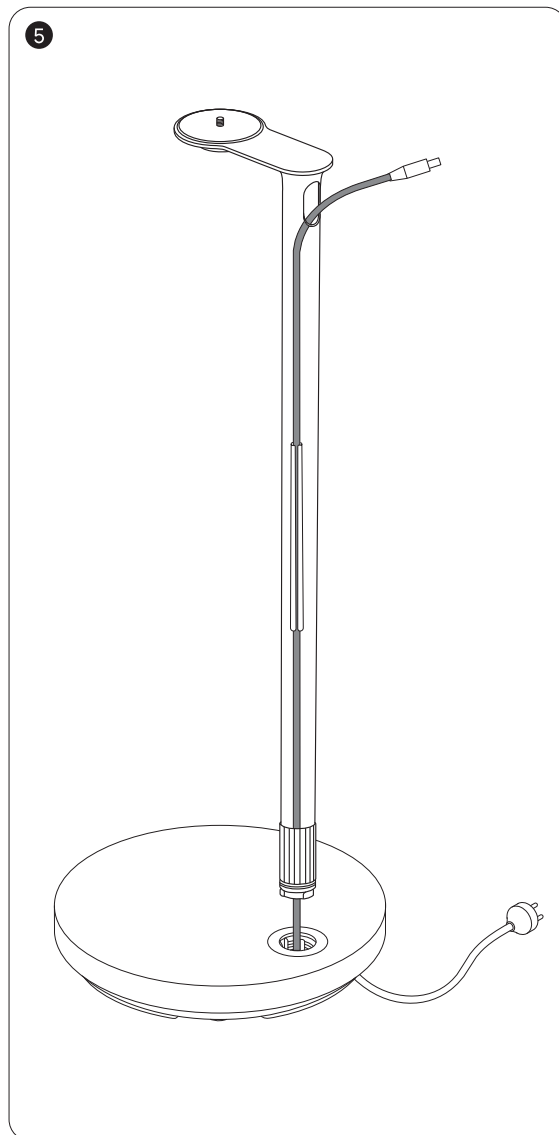
Ziehen Sie das Gleichstromkabel durch die Öffnung in der Sockelabdeckung. Platzieren Sie die Sockelabdeckung darauf und drehen Sie sie wie auf dem Sockel angegeben im Uhrzeigersinn, um sie zu befestigen.

Schritt 4



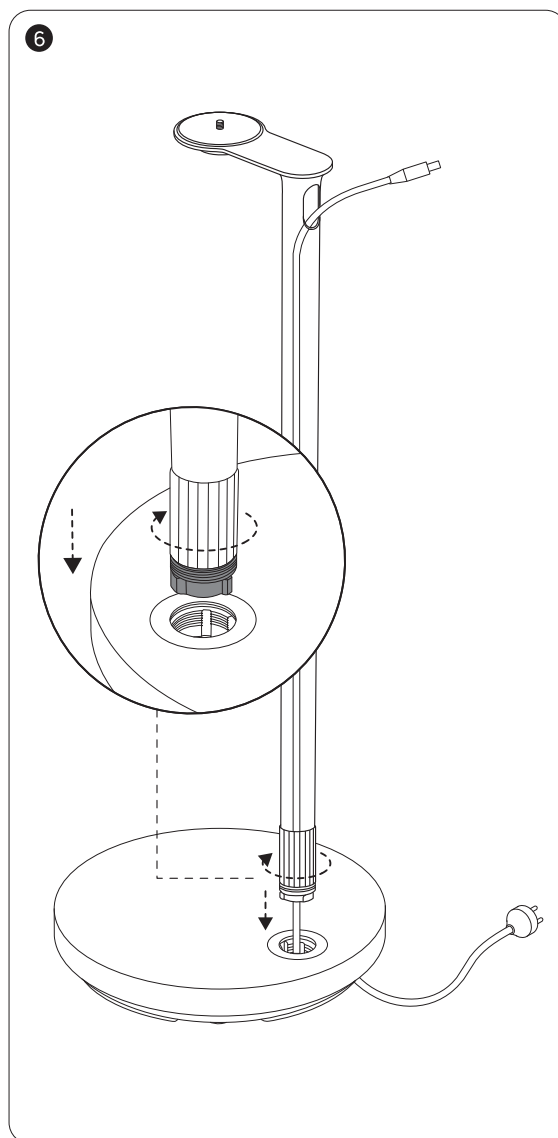
Führen Sie das Gleichstromkabel in den Hilfseinfädler ein.

Schritt 5



Führen Sie das DC-Kabel von innen durch die Stange (beginnend unten) und aus ihrer oberen Öffnung (oben) heraus.

Schritt 6



Richten Sie die Stützstange aus und setzen Sie sie in die Sockelöffnung ein. Drehen Sie den Befestigungsknopf im Uhrzeigersinn, um ihn festzuziehen.

XGIMI Technology Co., Ltd.
Building A4, No. 1129 Century City Road, High-tech Zone, Chengdu, China
service@xgimi.com www.xgimi.com

Distributor
Sunnysoft s.r.o.
Kovanecká 2390/1a
190 00, Praha 9 - Libeň
www.sunnysoft.cz



Naskenujte QR kód a podívejte se na instalační video.

Floor Stand Ultra

Elephant Grey

Uživatelská příručka

XGIMI

Před použitím tohoto produktu si pečlivě přečtěte specifikace produktu a bezpečnostní pokyny.

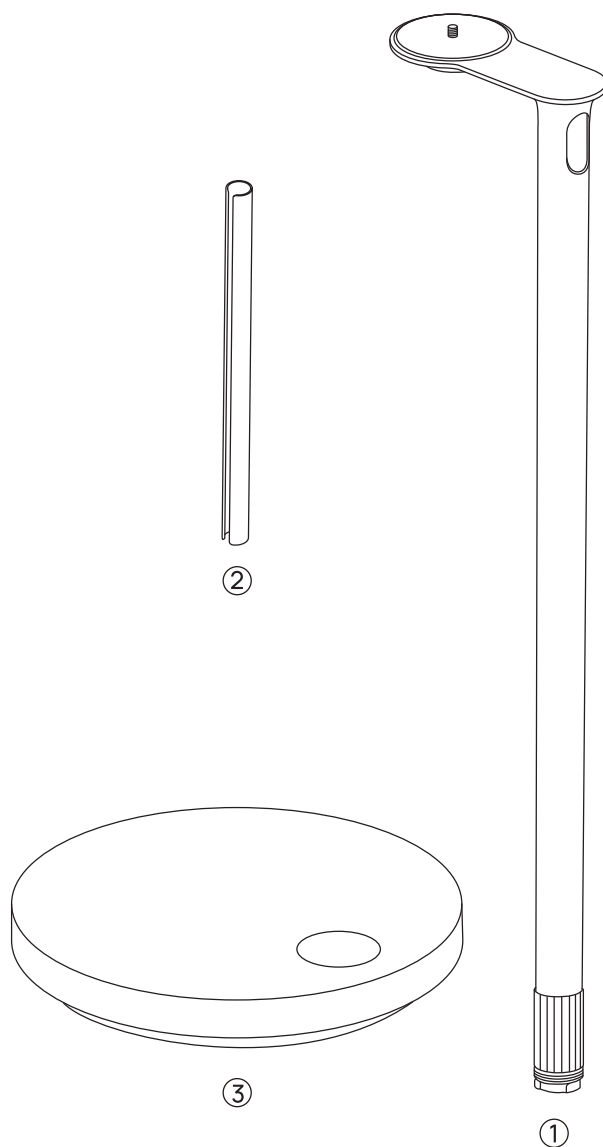
Velmi si vážíme, že jste si zakoupili a používáte produkty vyráběné společností XGIMI Tech Co., Ltd. (známé také jako „XGIMI Tech“ nebo „XGIMI“). Před použitím tohoto produktu si prosím pro vaši bezpečnost a prospěch přečtěte specifikace produktu. Společnost XGIMI Technology nenese odpovědnost za jakékoli zranění osob, škody na majetku ani jiné ztráty vzniklé v důsledku nedodržení těchto podmínek.

O specifikacích produktu (známých také jako „specifikace“)

Společnost XGIMI Technology si vyhrazuje veškerá autorská práva ke specifikacím. Všechny ochranné známky a značky uvedené ve specifikaci patří jejich příslušným vlastníkům. V případě jakéhokoli rozporu mezi specifikací a skutečným produktem má přednost skutečný produkt.

Jakékoli námítky proti obsahu nebo ustanovením uvedeným ve specifikaci je třeba písemně oznámit společnosti XGIMI Technology do 7 dnů od nákupu. V opačném případě se má za to, že souhlasíte se všemi obsahy specifikace, rozumíte jim a přijímáte je.

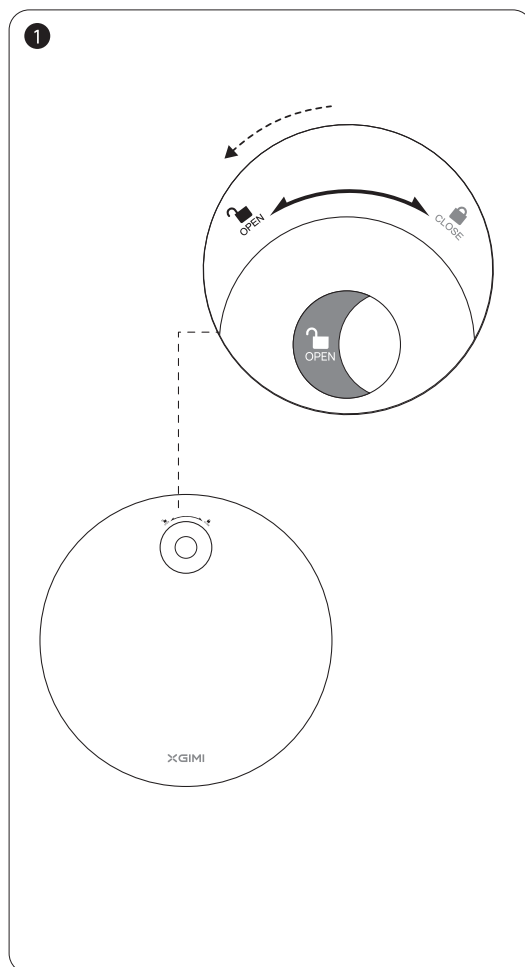
Součásti produktu



1. Podpěrná tyč × 1
2. Pomocný navlékač × 1
3. Základna × 1

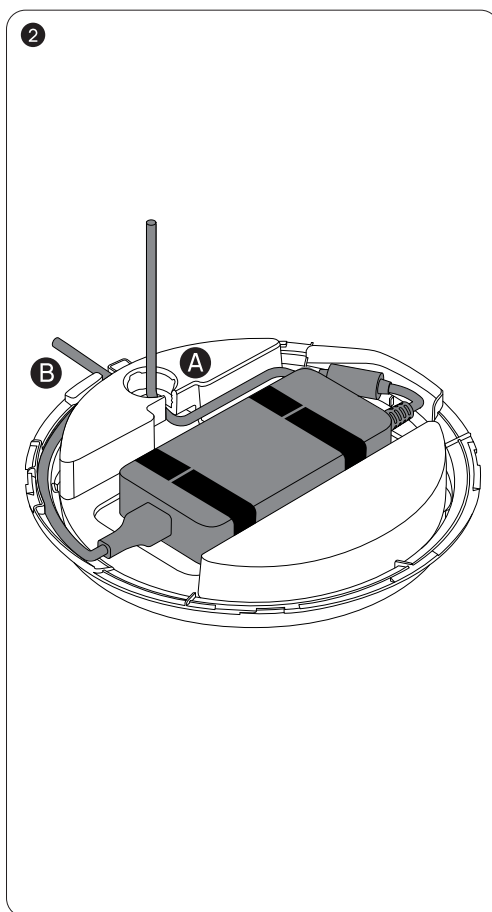
Instalace

Krok 1



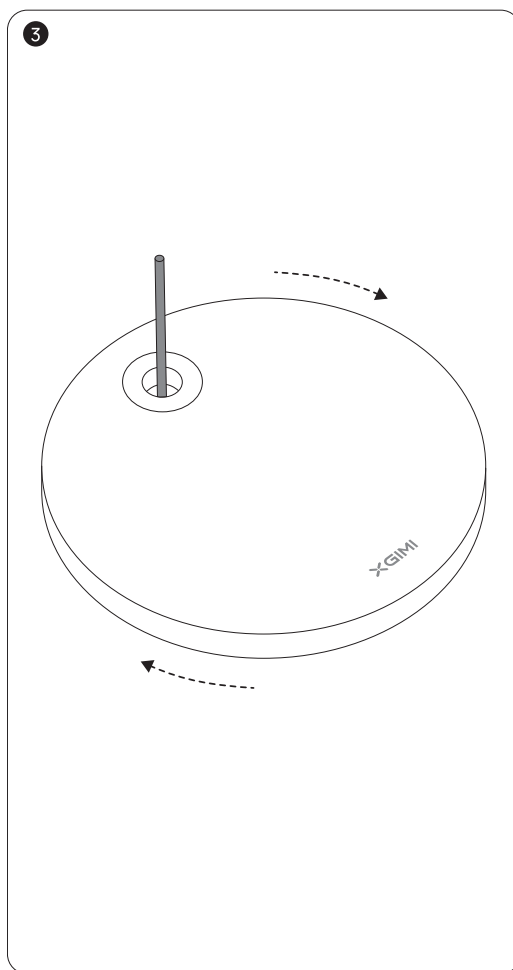
Otočte krytem základny proti směru hodinových ručiček, jak je naznačeno na samotné základně, a sejměte kryt.

Krok 2



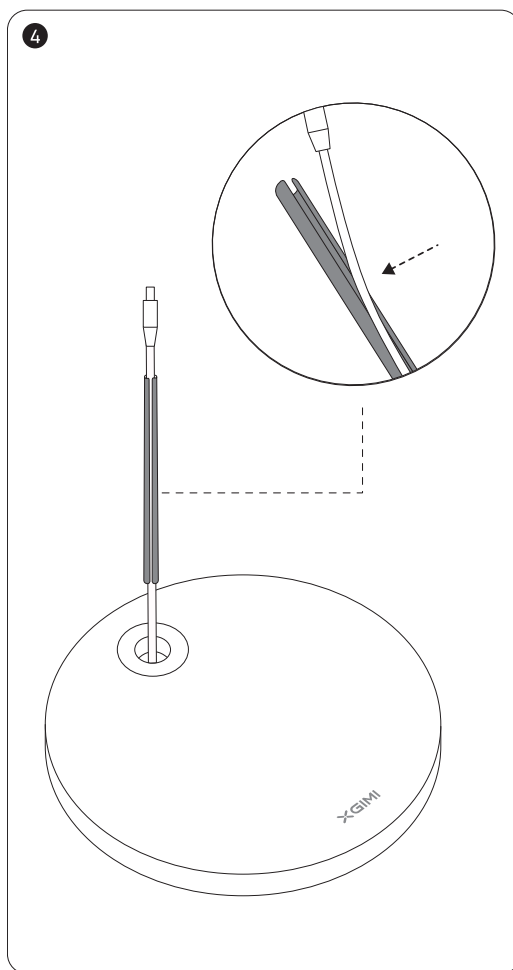
1. Protáhněte napájecí stejnosměrný kabel (připojený k zařízení) otvorem A.
2. Vložte napájecí adaptér do otvoru (znázorněného na obrázku) a zajistěte jej.
3. Protáhněte napájecí kabel (konec se zástrčkou) drážkou a vyved'te jej otvorem B.

Krok 3



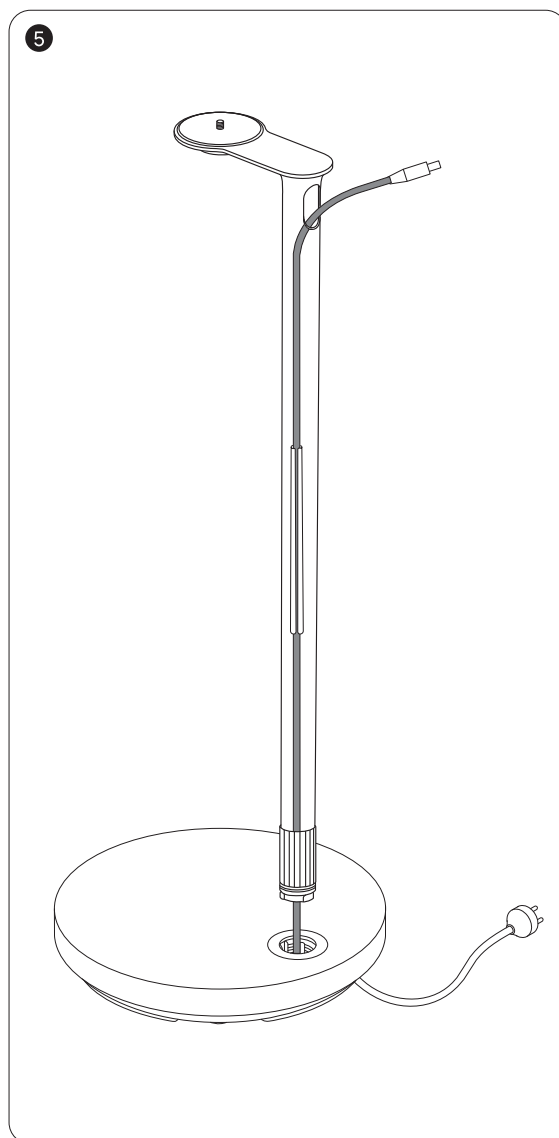
Protáhněte stejnosměrný kabel otvorem v krytu základny. Položte kryt základny shora a otočte jej ve směru hodinových ručiček, jak je naznačeno na základně, abyste jej zajistili.

Krok 4



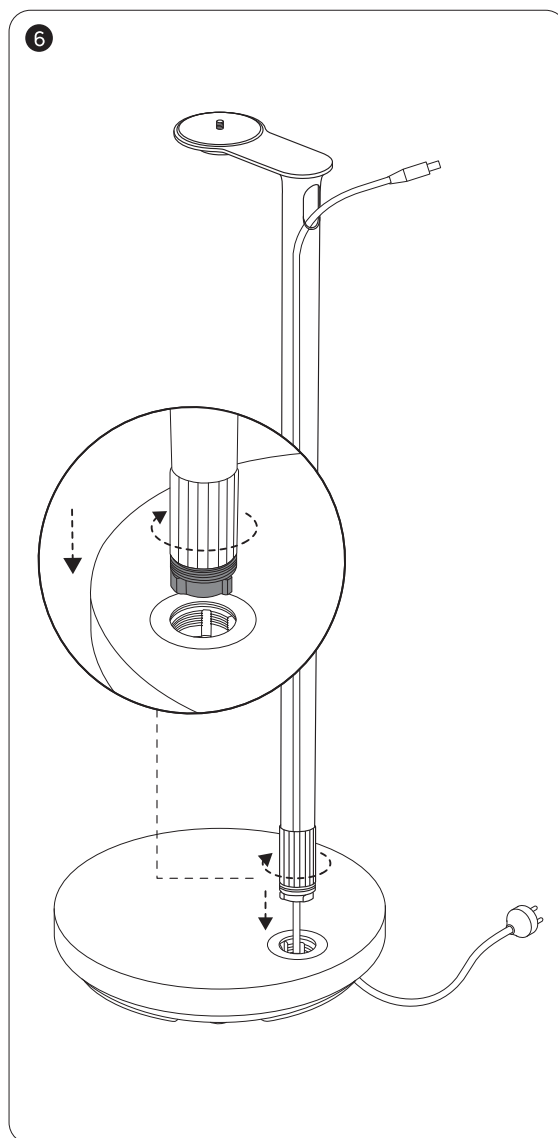
Vložte stejnosměrný kabel do pomocného navlékače.

Krok 5



Vtáhněte stejnosměrný kabel zevnitř tyče (počínaje spodem) a vyved'te jej horním otvorem.

Krok 6



Zarovnejte podpěrnou tyč a vložte ji do otvoru základny. Otočte upevňovací knoflík ve směru hodinových ručiček, abyste jej utáhli.

XGIMI Technology Co., Ltd.
Building A4, No. 1129 Century City Road, High-tech Zone, Chengdu, China
service@xgimi.com www.xgimi.com

Distributor
Sunnysoft s.r.o.
Kovanecká 2390/1a
190 00, Praha 9 - Libeň
www.sunnysoft.cz



Naskenujte QR kód a pozrite si inštalačné video.

Floor Stand Ultra

Elephant Grey

Používateľská príručka

XGIMI

Pred použitím tohto produktu si pozorne prečítajte špecifikácie produktu a bezpečnostné pokyny.

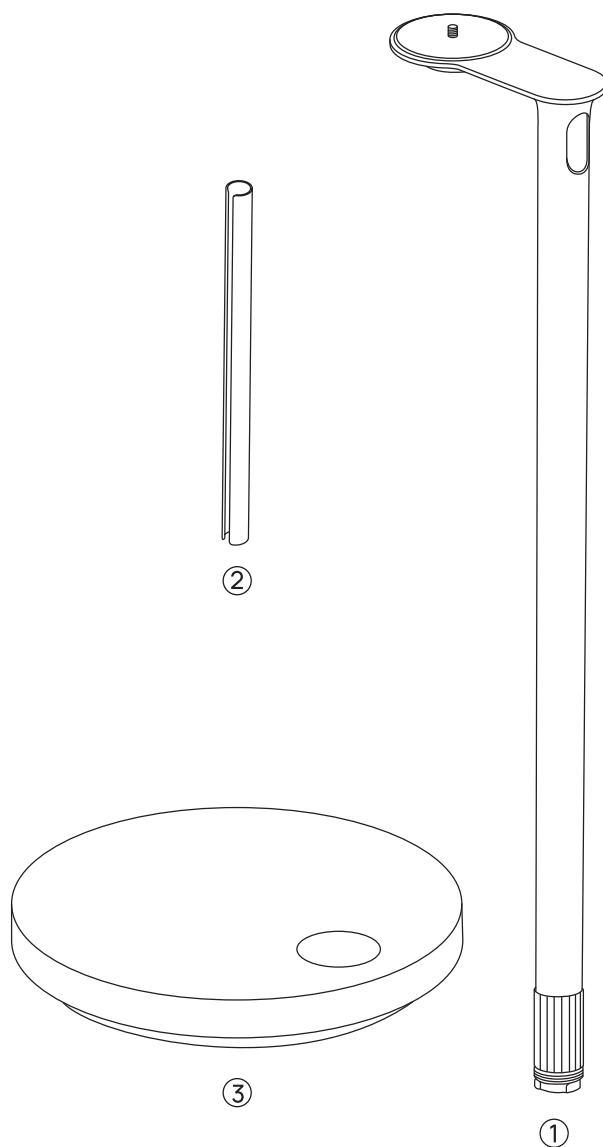
Veľmi si vážime, že ste si zakúpili a používate produkty vyrábané spoločnosťou XGIMI Tech Co., Ltd. (známe aj ako „XGIMI Tech“ alebo „XGIMI“). Pred použitím tohto produktu si pre vašu bezpečnosť a prospech prečítajte špecifikácie produktu. Spoločnosť XGIMI Technology nenesie zodpovednosť za žiadne zranenie osôb, škody na majetku ani iné straty vyplývajúce z nedodržania týchto podmienok.

O špecifikáciách produktu (známych aj ako „špecifikácia“)

Spoločnosť XGIMI Technology si vyhradzuje všetky autorské práva k špecifikáciám. Všetky ochranné známky a značky uvedené v špecifikácii patria ich príslušným vlastníkom. V prípade akéhokoľvek rozporu medzi špecifikáciou a skutočným produktom má prednosť skutočný produkt.

Akéhokoľvek námietky proti obsahu alebo ustanoveniam uvedeným v špecifikácii je potrebné písomne oznámiť spoločnosti XGIMI Technology do 7 dní od nákupu. V opačnom prípade sa predpokladá, že súhlasíte so všetkým obsahom špecifikácie, rozumiete mu a prijímate ho.

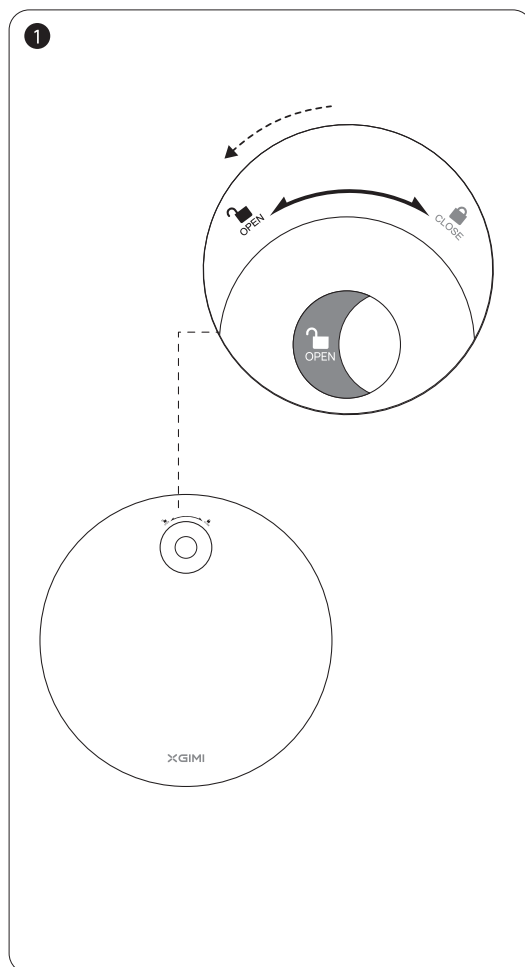
Súčasti produktu



1. Podporná tyč × 1
2. Pomocný navliekač × 1
3. Základňa × 1

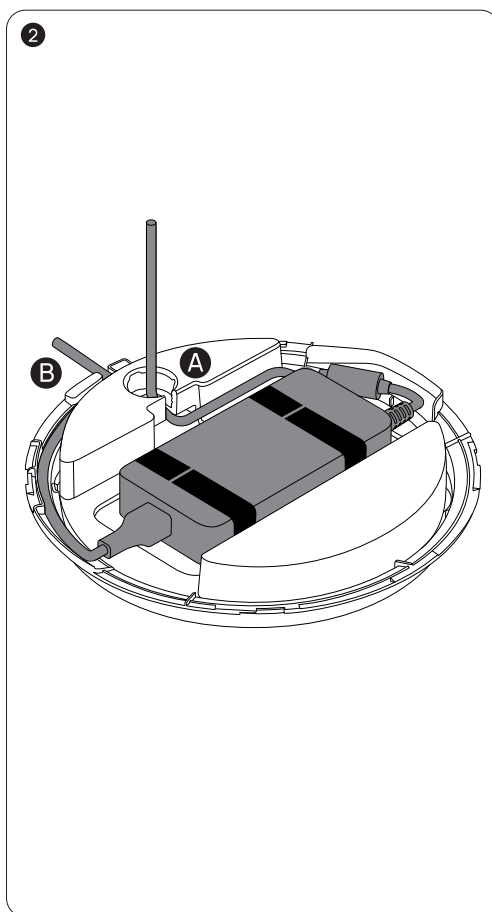
Inštalácia

Krok 1



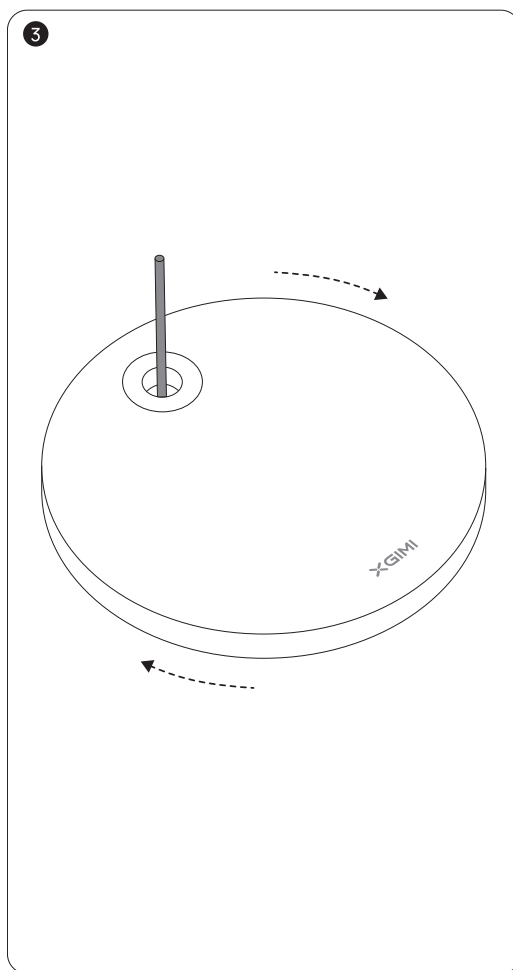
Otočte krytom základne proti smeru hodinových ručičiek, ako je naznačené na samotnej základni, a snímte kryt.

Krok 2



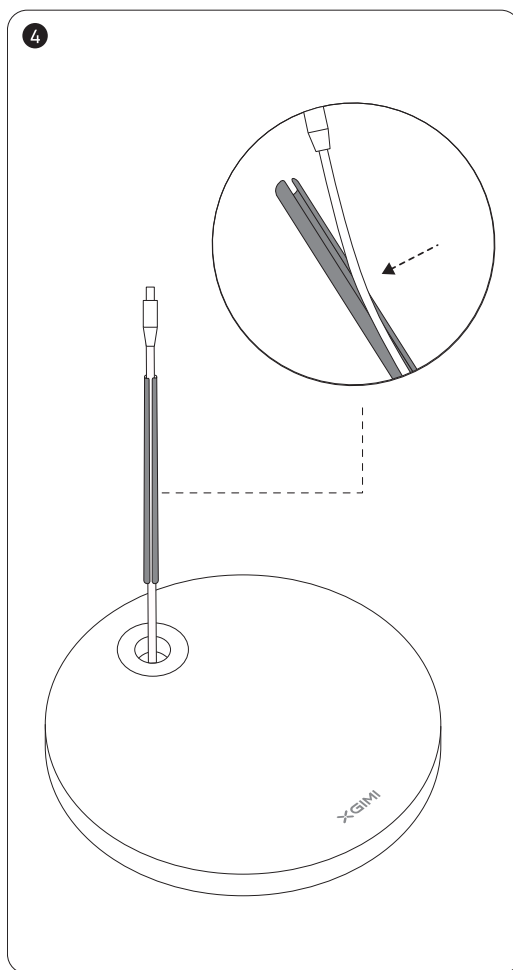
1. Pretiahnite napájací jednosmerný kábel (pripojený k zariadeniu) cez otvor A.
2. Vložte napájací adaptér do otvoru (znázorneného na obrázku) a zaistite ho.
3. Pretiahnite napájací kábel (koniec so zástrčkou) drážkou a vyvedte ho otvorom B.

Krok 3



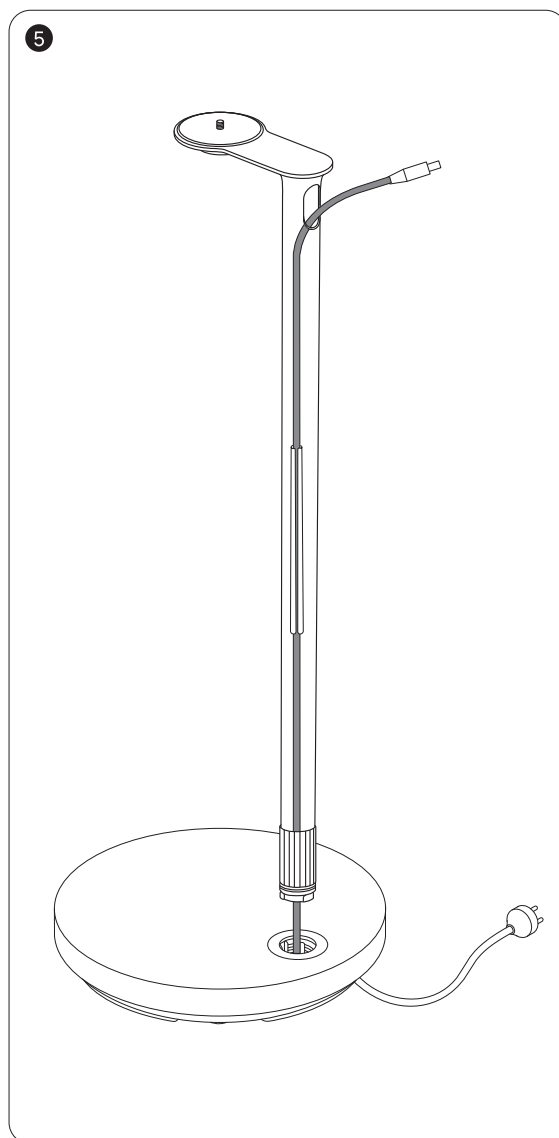
Pretiahnite jednosmerný kábel otvorom v kryte základne. Položte kryt základne zhora a otočte ho v smere hodinových ručičiek, ako je naznačené na základni, aby ste ho zaistili.

Krok 4



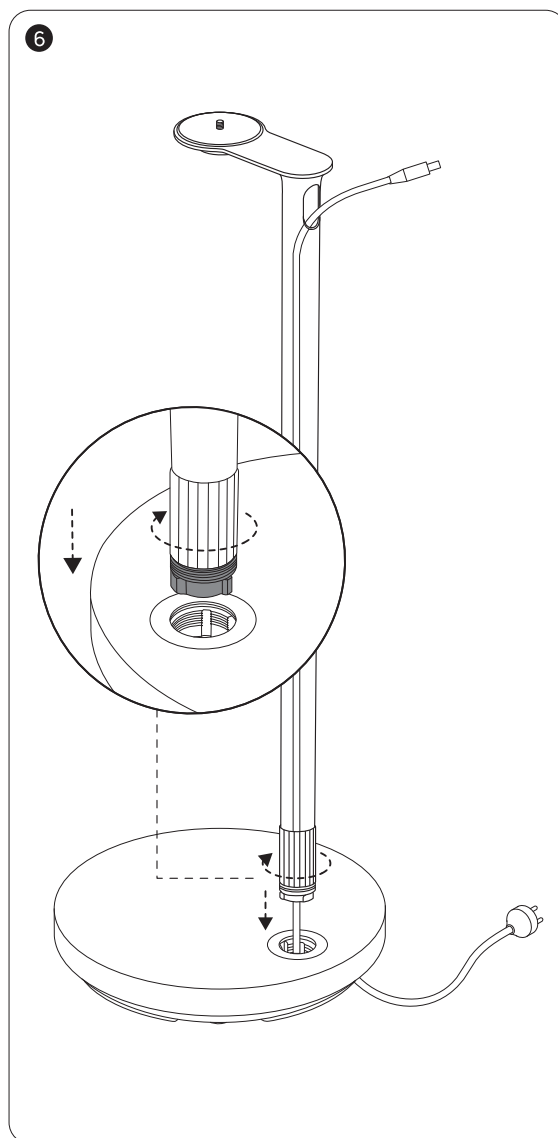
Vložte jednosmerný kábel do pomocného navliekača.

Krok 5



Vtiahnite jednosmerný kábel zvnútra tyče (počínajúc spodkom) a vyved'te ho horným otvorom.

Krok 6



Zarovnajete podpornú tyč a vložte ju do otvoru základne. Otočte upevňovací gombík v smere hodinových ručičiek, aby ste ho utiahli.

XGIMI Technology Co., Ltd.
Building A4, No. 1129 Century City Road, High-tech Zone, Chengdu, China
service@xgimi.com www.xgimi.com

Distribútor
Sunnysoft s.r.o.
Kovanecká 2390/1a
190 00, Praha 9 - Libeň
www.sunnysoft.sk



Zeskanuj kod QR, aby obejrzeć film instalacyjny.

Floor Stand Ultra

Elephant Grey

Instrukcja obsługi

XGIMI

Przed użyciem tego produktu należy uważnie przeczytać specyfikacje produktu oraz środki ostrożności podczas obsługi.

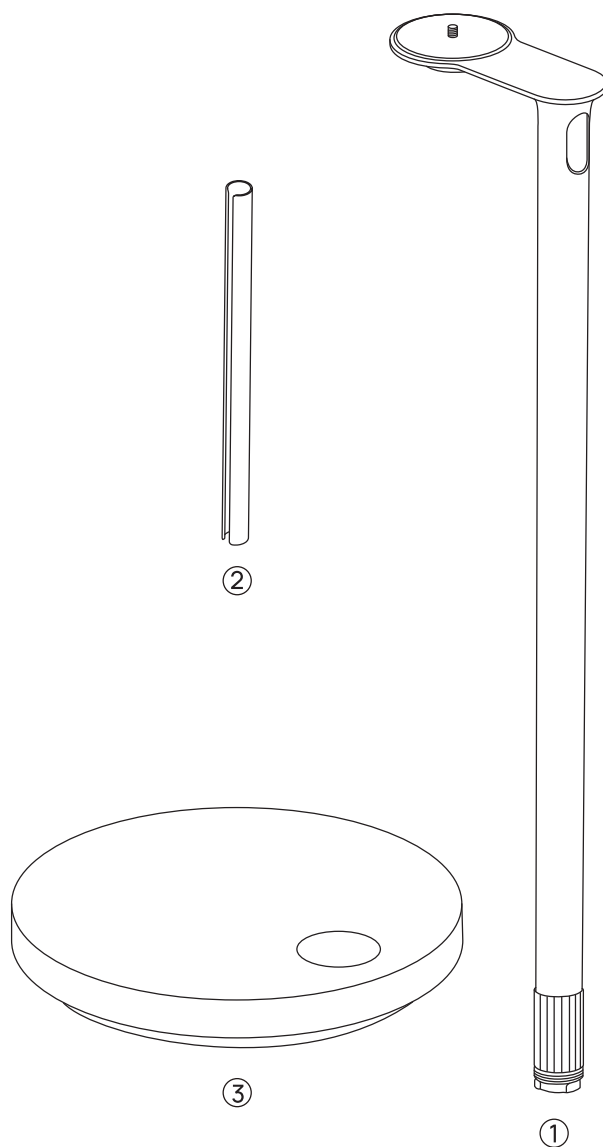
Bardzo doceniamy, że zakupili Państwo i korzystają z produktów wytwarzanych przez XGIMI Tech Co., Ltd. (znaną również jako „XGIMI Tech“ lub „XGIMI“). Przed użyciem tego produktu prosimy o zapoznanie się ze specyfikacjami produktu dla Państwa bezpieczeństwa i korzyści. XGIMI Technology nie ponosi odpowiedzialności za jakiegokolwiek obrażenia ciała, szkody majątkowe ani inne straty wynikające z nieprzestrzegania niniejszych warunków.

Informacje o specyfikacjach produktu (znanych również jako „specyfikacja“)

Firma XGIMI Technology zastrzega sobie wszelkie prawa autorskie do specyfikacji. Wszystkie znaki towarowe i marki wymienione w specyfikacji należą do ich odpowiednich właścicieli. W przypadku jakichkolwiek rozbieżności pomiędzy specyfikacją a rzeczywistym produktem, decydujący jest rzeczywisty produkt.

Wszelkie zastrzeżenia do treści lub klauzul zawartych w specyfikacji należy zgłosić na piśmie firmie XGIMI Technology w ciągu 7 dni od daty zakupu. W przeciwnym razie przyjmuje się, że zgadzają się Państwo, rozumieją i akceptują całą treść specyfikacji.

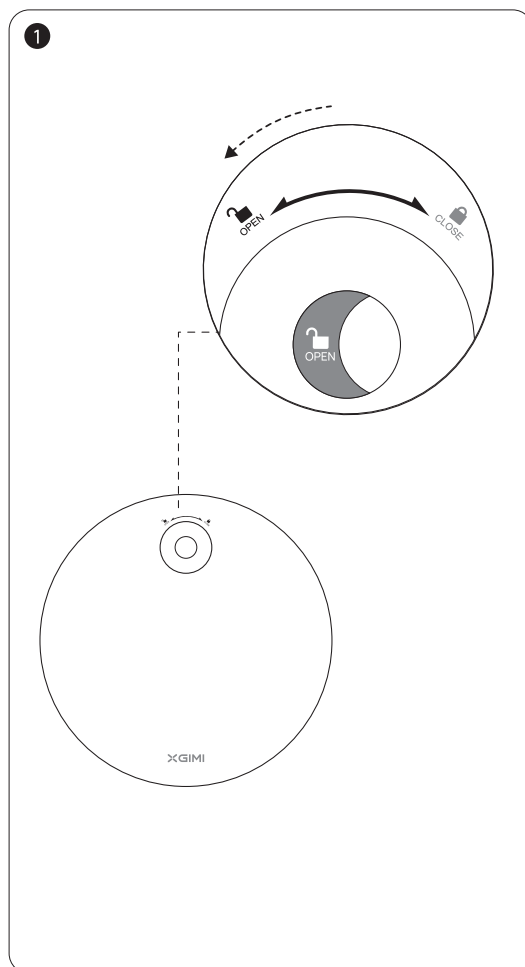
Komponenty produktu



1. Drażek wsporczy × 1
2. Pomocnicza prowadnica kabla × 1
3. Podstawa × 1

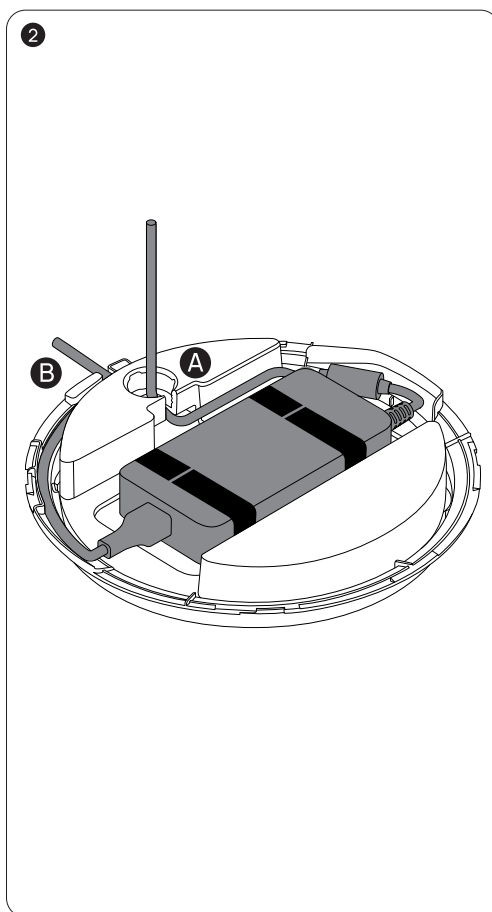
Instalacja

Krok 1



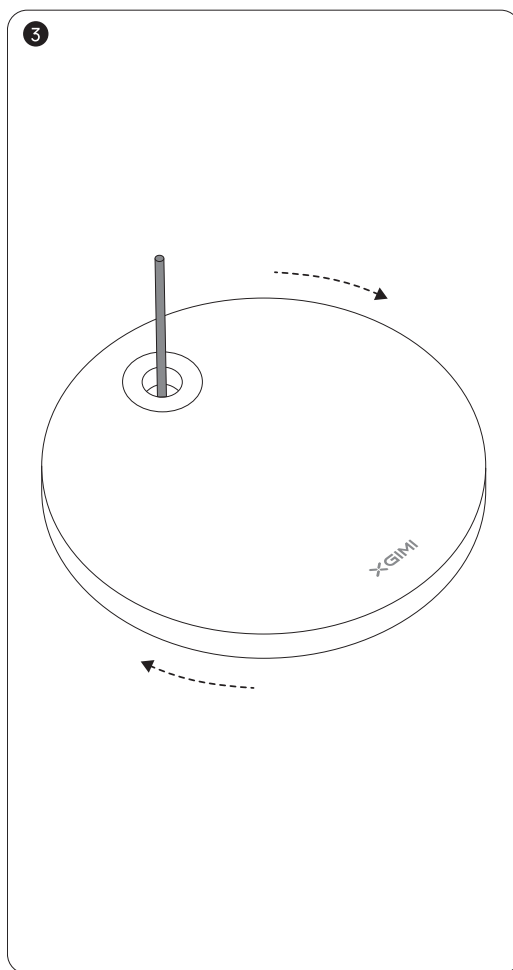
Obróć osłonę podstawy w kierunku przeciwnym do ruchu wskazówek zegara, zgodnie z oznaczeniem na podstawie, i zdejmij osłonę.

Krok 2



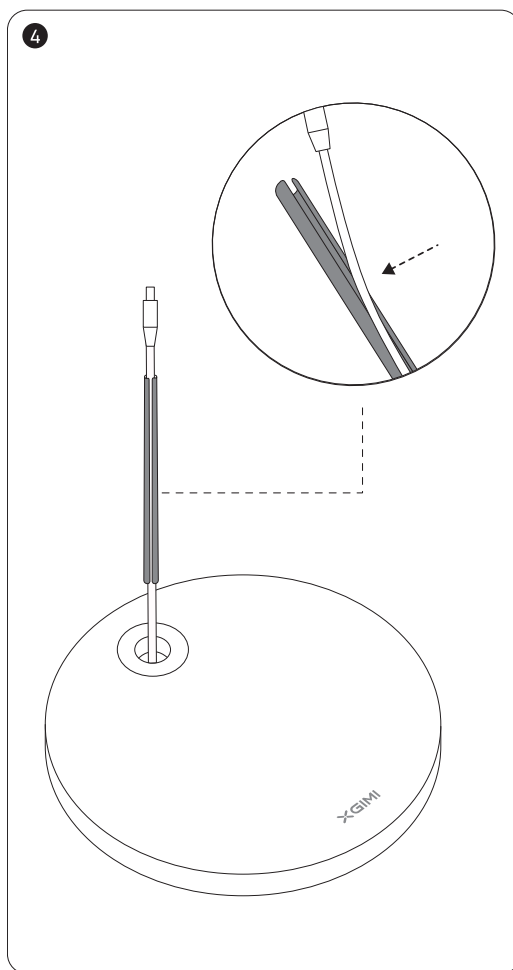
1. Przeciągnij przewód zasilający DC (podłączony do urządzenia) przez otwór A.
2. Umieść zasilacz w gnieździe (pokazanym na obrazku) i zamocuj go.
3. Przeciągnij przewód zasilający (koniec z wtyczką) przez szczelinę i wyprowadź go przez otwór B.

Krok 3



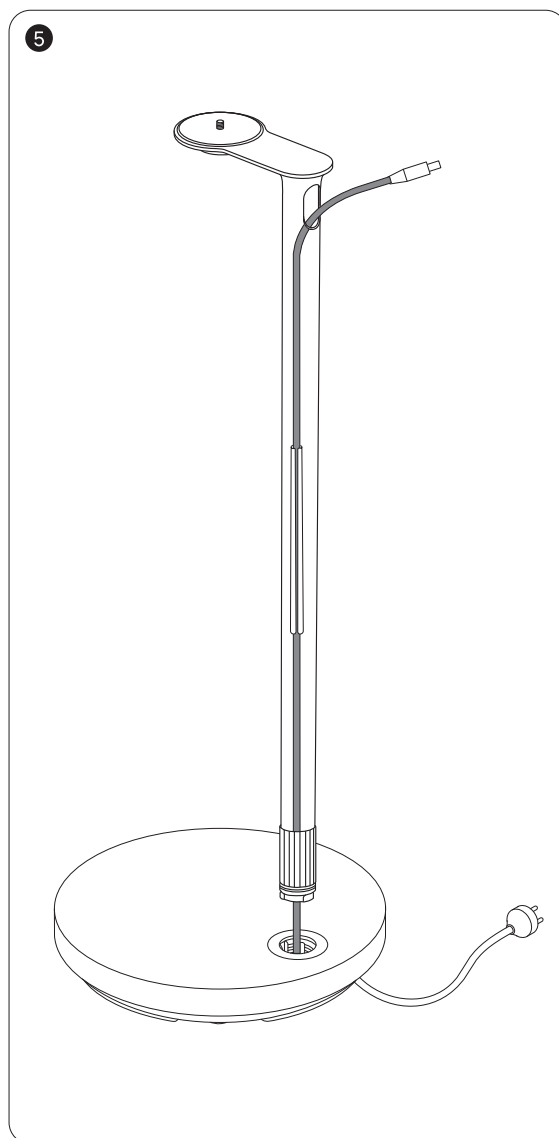
Przeciągnij przewód DC przez otwór w osłonie podstawy. Umieść osłonę podstawy na wierzchu i obróć ją w kierunku zgodnym z ruchem wskazówek zegara, zgodnie z oznaczeniem na podstawie, aby ją zamocować.

Krok 4



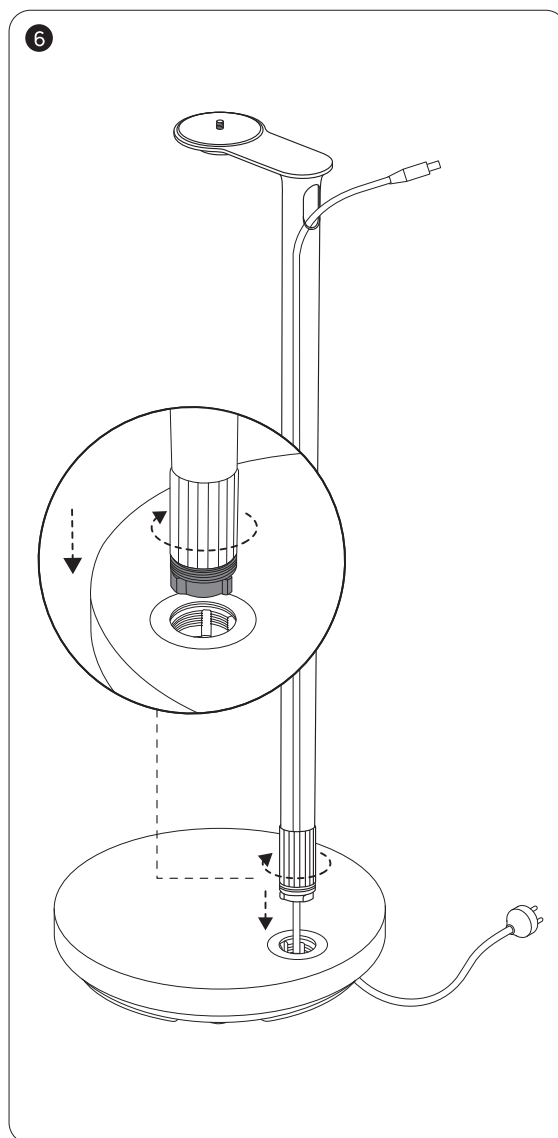
Włóż przewód DC do pomocniczej przewodnicy kabla.

Krok 5



Wprowadź przewód DC od wewnątrz drążka (zaczynając od dołu) i wyprowadź go przez otwór na górze.

Krok 6



Wyrównaj i włóż drążek wsporczy do otworu w podstawie. Obróć pokrętło mocujące w kierunku zgodnym z ruchem wskazówek zegara, aby je dokręcić.

XGIMI Technology Co., Ltd.
Building A4, No. 1129 Century City Road, High-tech Zone, Chengdu, China
service@xgimi.com www.xgimi.com

Dystrybutor
Sunnysoft s.r.o.
Kovanecká 2390/1a
190 00, Praha 9 - Libeň
www.sunnysoft.pl



Olvassa be a QR-kódot a telepítési videó megtekintéséhez.

Floor Stand Ultra

Elephant Grey

Felhasználói kézikönyv

XGIMI

A termék használata előtt figyelmesen olvassa el a termék specifikációit és a használati óvintézkedéseket.

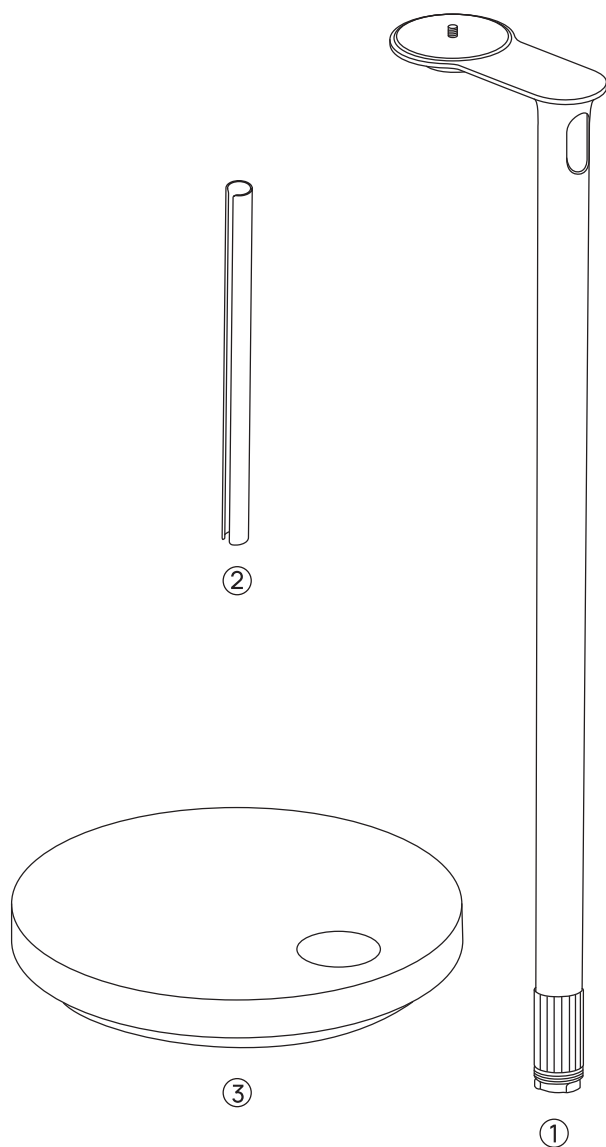
Nagyra értékeljük, hogy megvásárolta és használja az XGIMI Tech Co., Ltd. (más néven „XGIMI Tech,” vagy „XGIMI,”) által gyártott termékeket. A termék használata előtt biztonsága és érdekei védelmében olvassa el a termék specifikációit. Az XGIMI Technology nem vállal felelősséget semmilyen személyi sérülésért, vagyoni kárért vagy egyéb veszteségért, amely a jelen feltételek be nem tartásából ered.

A termékspecifikációról (más néven „a specifikáció,“)

Az XGIMI Technology fenntartja a specifikációk minden szerzői jogát. A specifikációban említett valamennyi védjegy és márka a megfelelő tulajdonosához tartozik. A specifikáció és a tényleges termék közötti bármilyen eltérés esetén a tényleges termék az irányadó.

A specifikáció bármely tartalmával vagy pontjával kapcsolatos kifogást a vásárlás után 7 napon belül írásban kell jelezni az XGIMI Technology felé. Ellenkező esetben úgy tekintjük, hogy Ön egyetért, megérti és elfogadja a specifikáció teljes tartalmát.

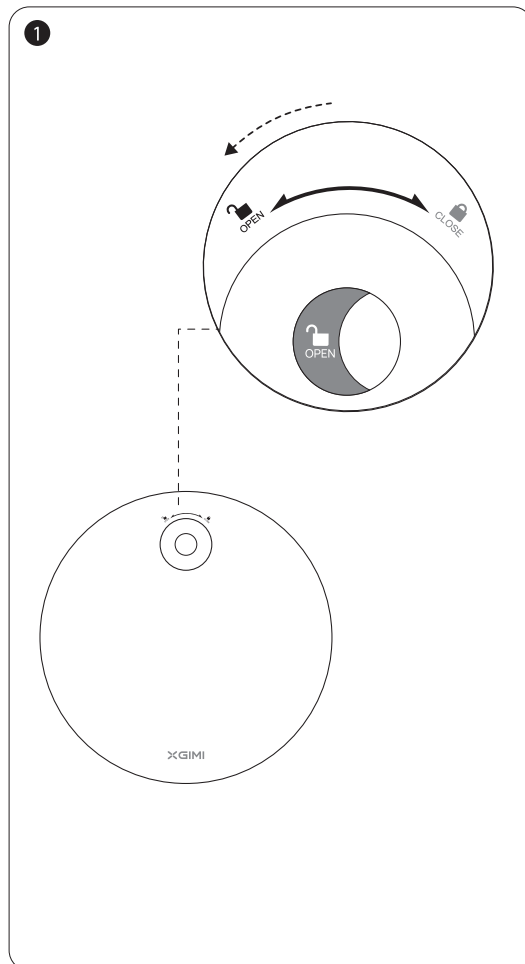
A termék részei



1. Tartórúd × 1
2. Segéd kábelbefűző × 1
3. Talp × 1

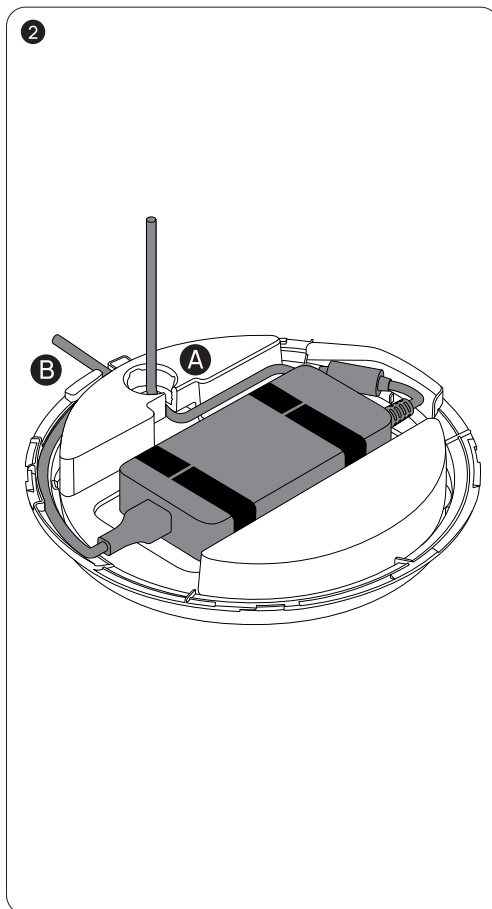
Telepítés

1. lépés



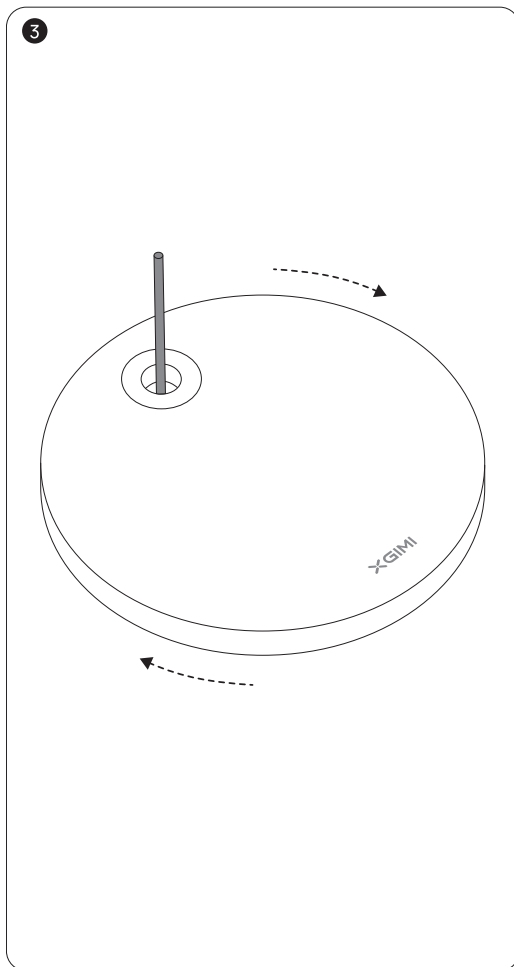
Forgassa el a talp fedelét az óramutató járásával ellentétes irányba a talpon jelölt módon, és vegye le a fedelet.

2. lépés



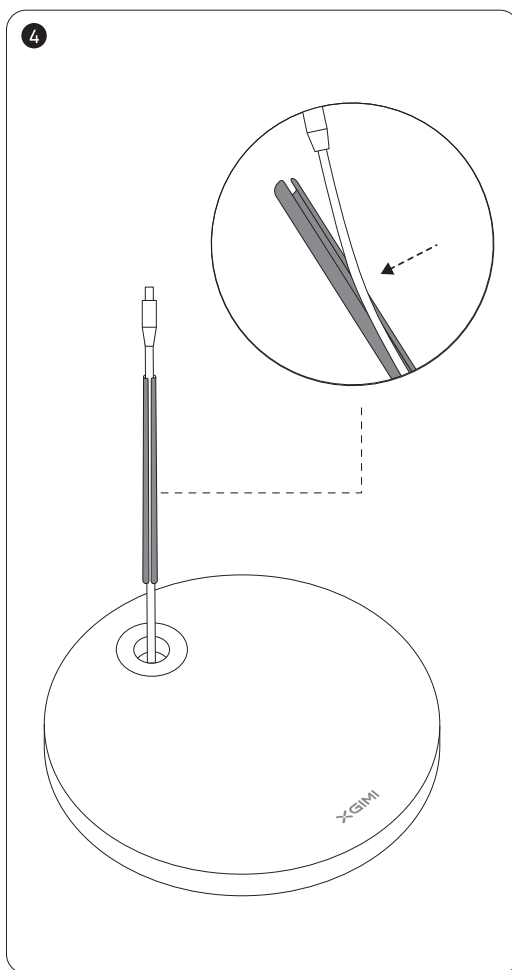
1. Húzza át a DC tápkábelt (a készülékhez csatlakoztatva) az A jelű nyíláson.
2. Helyezze be a hálózati adaptert a (képen látható) nyílásba, és rögzítse.
3. Húzza át a tápkábelt (a csatlakozó végén) a nyíláson, és vezesse ki a B jelű nyíláson.

3. lépés



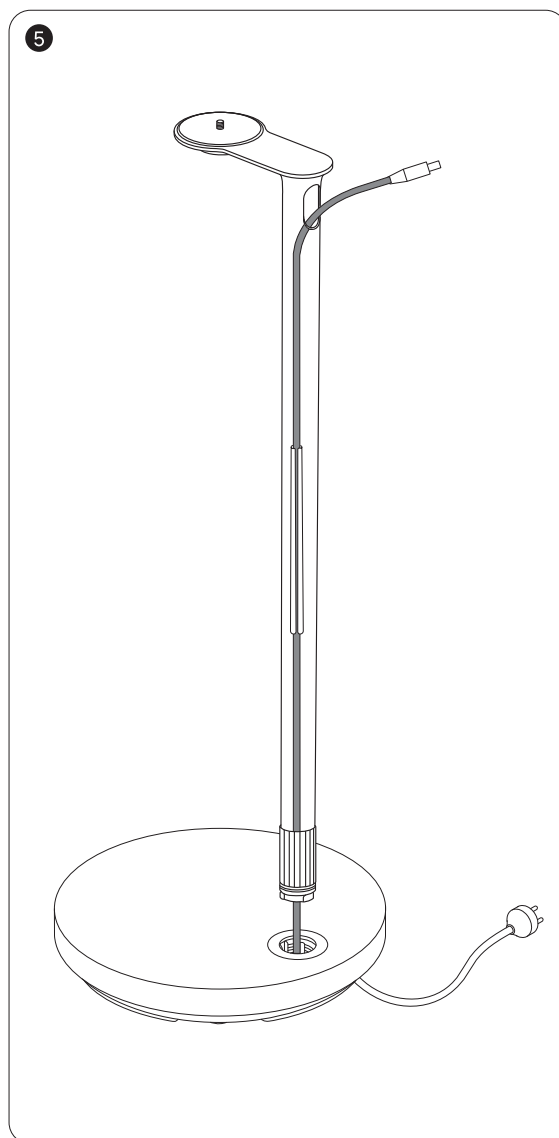
Húzza át a DC kábelt a talpfedél nyílásán. Helyezze a talp fedelét a tetejére, és a talpon jelölt módon az óramutató járásával megegyező irányba forgassa el a rögzítéséhez.

4. lépés



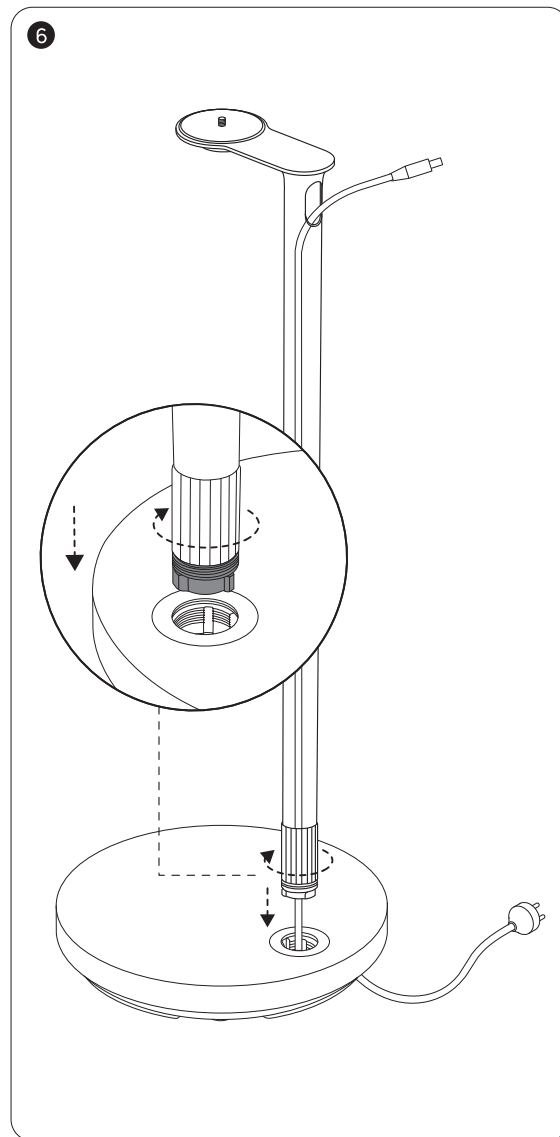
Helyezze a DC kábelt a segéd kábelbefűzőbe.

5. lépés



Húzza be a DC kábelt a rúd belsejéből (alulról kezdve), és vezesse ki a felső nyíláson.

6. lépés



Igazítsa be és helyezze a tartórudat a talp nyílásába. Az óramutató járásával megegyező irányba forgassa el a rögzítőgombot a meghúzáshoz.

XGIMI Technology Co., Ltd.
Building A4, No. 1129 Century City Road, High-tech Zone, Chengdu, China
service@xgimi.com www.xgimi.com

Forgalmazó
Sunnysoft s.r.o.
Kovanecká 2390/1a
190 00, Praha 9 - Libeň
www.sunnysoft.hu



Scanați codul QR pentru a viziona videoclipul de instalare.

Floor Stand Ultra

Elephant Grey

Ghid de utilizare

XGIMI

Vă rugăm să citiți cu atenție specificațiile produsului și măsurile de precauție de utilizare înainte de a utiliza acest produs.

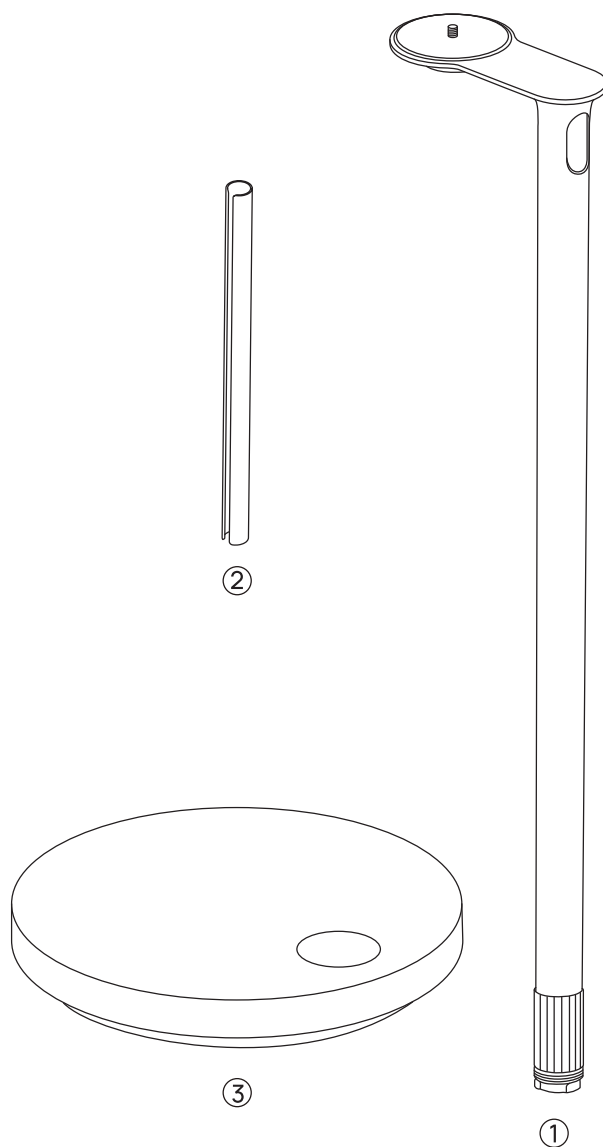
Apreciem foarte mult că ați achiziționat și utilizați produsele fabricate de XGIMI Tech Co., Ltd. (cunoscută și ca „XGIMI Tech“ sau „XGIMI“). Înainte de a utiliza acest produs, vă rugăm să citiți specificațiile produsului pentru siguranța și beneficiul dumneavoastră. XGIMI Technology nu va fi responsabilă pentru nicio vătămare corporală, daune materiale sau alte pierderi rezultate din nerespectarea acestor condiții.

Despre specificațiile produsului (cunoscute și ca „specificația“)

XGIMI Technology și-a rezervat toate drepturile de autor asupra specificațiilor. Toate mărcile comerciale și mărcile menționate în specificații aparțin proprietarilor respectivi. În cazul oricărei neconcordanțe între specificații și produsul real, produsul real va prevala.

Orice obiecții cu privire la conținutul sau clauzele specificațiilor trebuie raportate în scris către XGIMI Technology în termen de 7 zile de la achiziție. În caz contrar, se va presupune că sunteți de acord, înțelegeți și acceptați întregul conținut al specificațiilor.

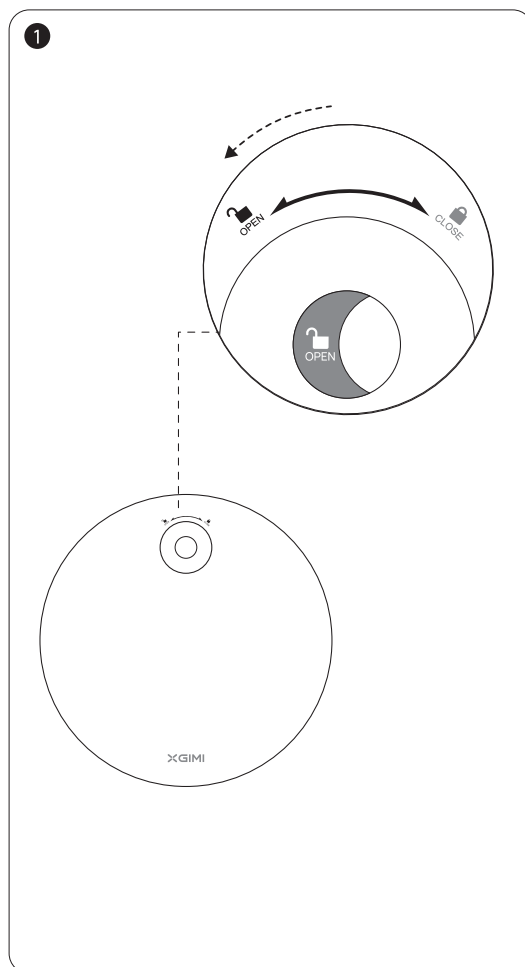
Componentele produsului



1. Tijă de susținere × 1
2. Trecător auxiliar × 1
3. Bază × 1

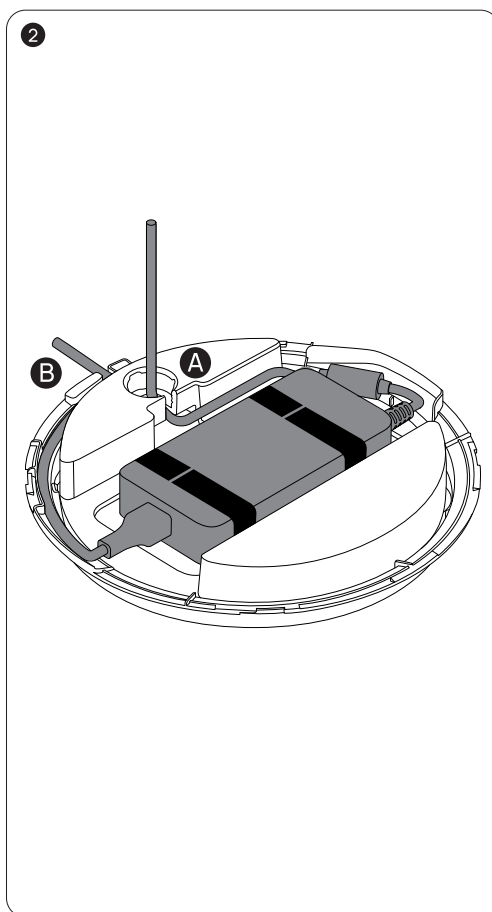
Instalare

Pasul 1



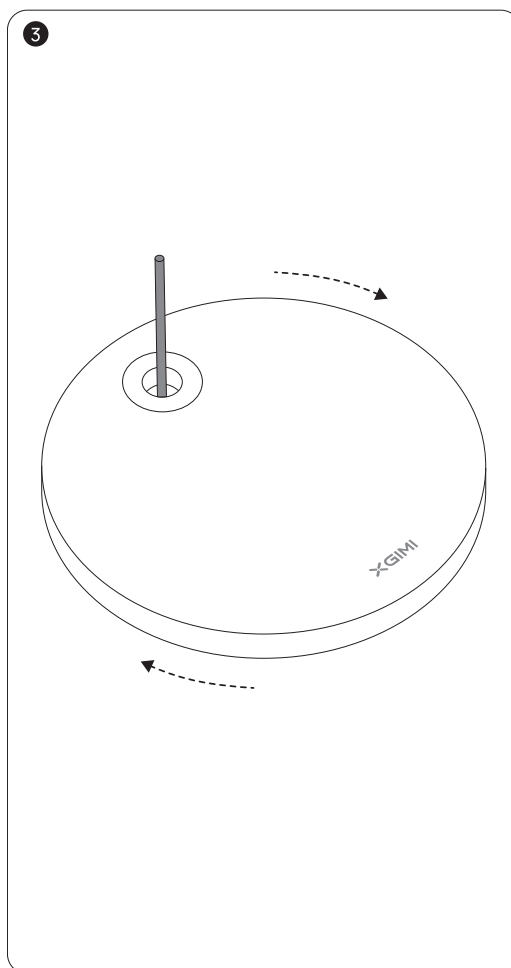
Rotiți capacul bazei în sens invers acelor de ceasornic, așa cum este indicat pe baza propriu-zisă, și scoateți capacul.

Pasul 2



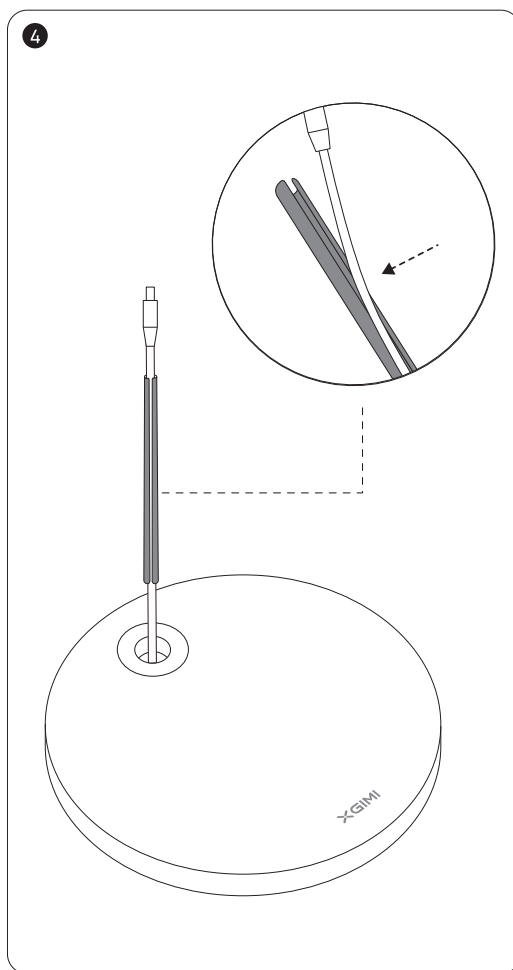
1. Trageți cablul de alimentare CC (conectat la dispozitiv) prin orificiul A.
2. Așezați adaptorul de alimentare în fanta (prezentată în imagine) și fixați-l.
3. Trageți cablul de alimentare (capătul cu ștecher) prin fantă și scoateți-l prin orificiul B.

Pasul 3



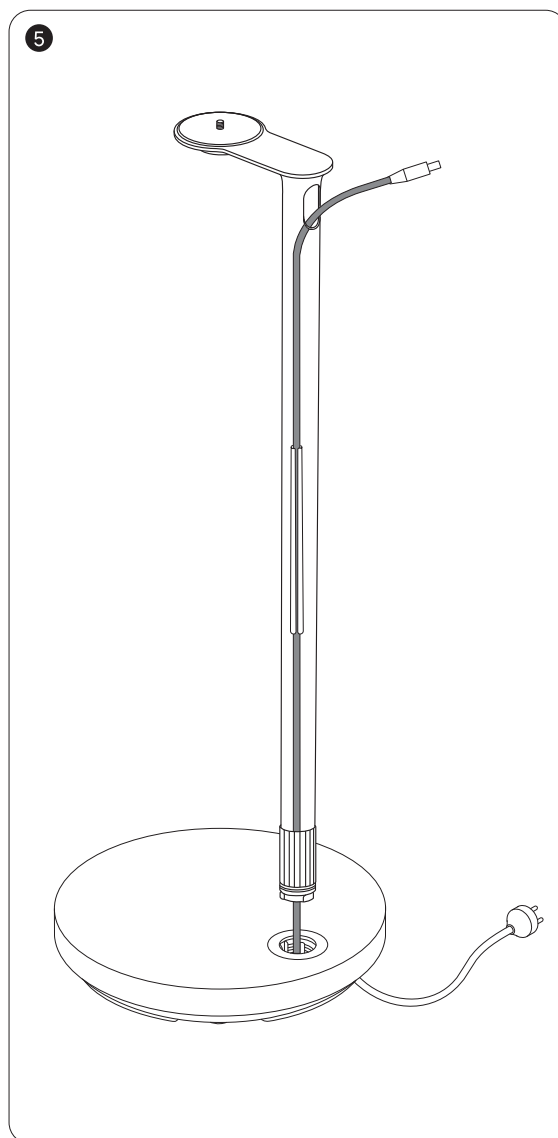
Trageți cablul CC prin orificiul capacului bazei. Așezați capacul bazei deasupra și rotiți-l în sensul acelor de ceasornic, așa cum este indicat pe baza propriu-zisă, pentru a-l fixa.

Pasul 4



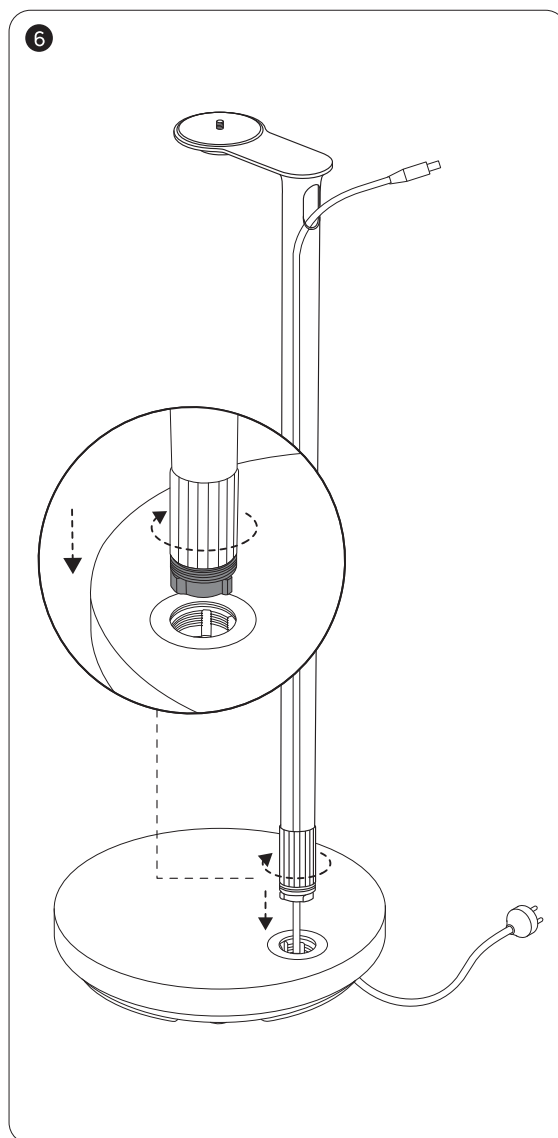
Introduceți cablul CC în trecătorul auxiliar.

Pasul 5



Trageți cablul CC din interiorul tije (începând de jos) și scoateți-l prin deschiderea de sus.

Pasul 6



Aliniați și introduceți tija de susținere în orificiul bazei. Răsuciți butonul de fixare în sensul acelor de ceasornic pentru a-l strânge.

XGIMI Technology Co., Ltd.
Building A4, No. 1129 Century City Road, High-tech Zone, Chengdu, China
service@xgimi.com www.xgimi.com

Distributor
Sunnysoft s.r.o.
Kovanecká 2390/1a
190 00, Praha 9 - Libeň
www.sunnysoft.ro



Skenirajte kodo QR za ogled videoposnetka namestitve.

Floor Stand Ultra

Elephant Grey

Navodila za uporabo

XGIMI

Pred uporabo tega izdelka pozorno preberite specifikacije izdelka in varnostne ukrepe pri uporabi.

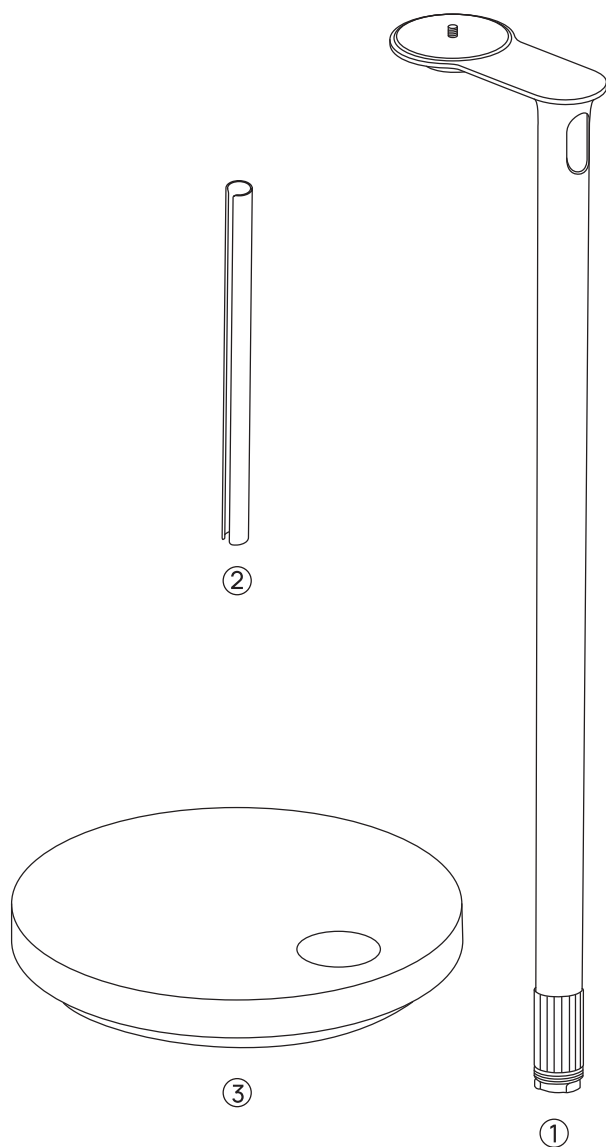
Zelo cenimo, da ste kupili in uporabljate izdelke družbe XGIMI Tech Co., Ltd. (znane tudi kot „XGIMI Tech“ ali „XGIMI“). Pred uporabo tega izdelka za svojo varnost in korist preberite specifikacije izdelka. Družba XGIMI Technology ne odgovarja za morebitne osebne poškodbe, materialno škodo ali druge izgube, ki bi nastale zaradi neupoštevanja teh pogojev.

O specifikacijah izdelka (znanih tudi kot „specifikacija“)

XGIMI Technology si pridržuje vse avtorske pravice za specifikacije. Vse blagovne znamke in znamke, omenjene v specifikaciji, pripadajo svojim lastnikom. V primeru kakršne koli neskladnosti med specifikacijo in dejanskim izdelkom prevlada dejanski izdelek.

Vse pripombe na vsebino ali klavzule specifikacij je treba pisno sporočiti družbi XGIMI Technology v 7 dneh od nakupa. V nasprotnem primeru se šteje, da se strinjate, razumete in sprejemate celotno vsebino specifikacij.

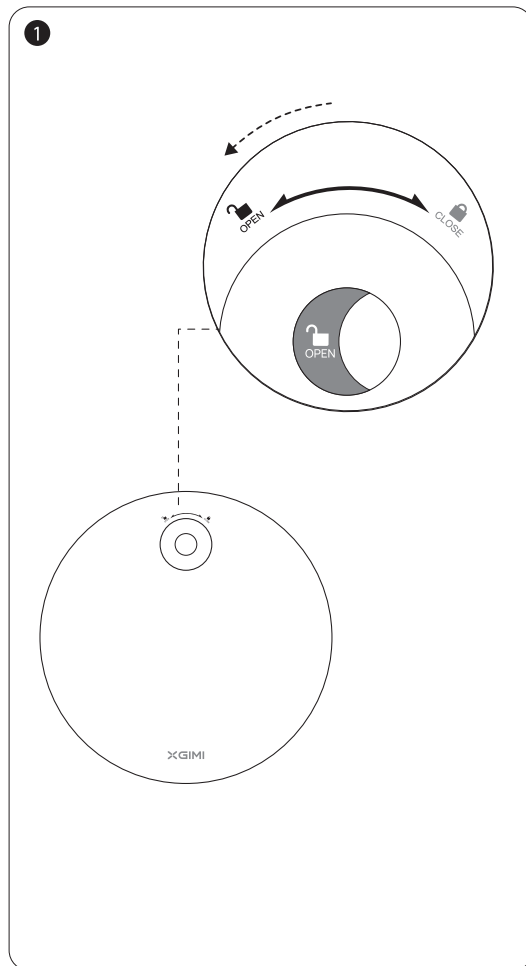
Sestavni deli izdelka



1. Podporna palica × 1
2. Pomožni napeljevalnik × 1
3. Podstavek × 1

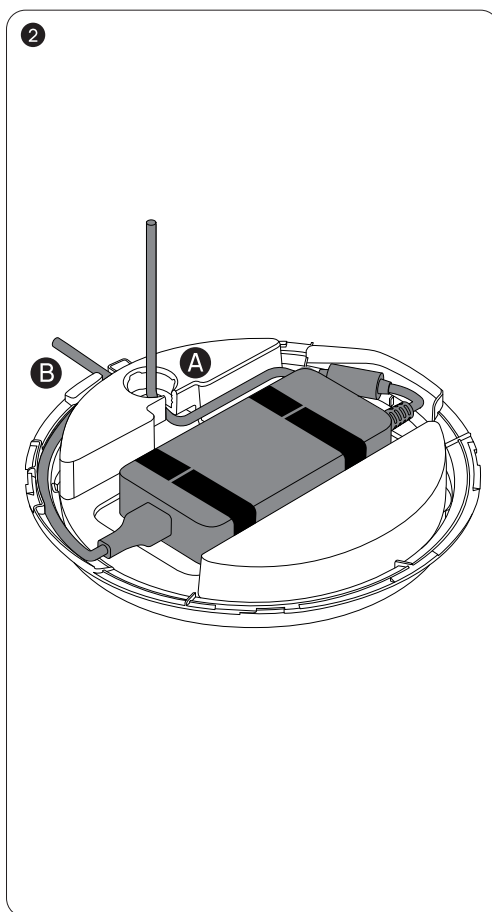
Namestitev

Korak 1



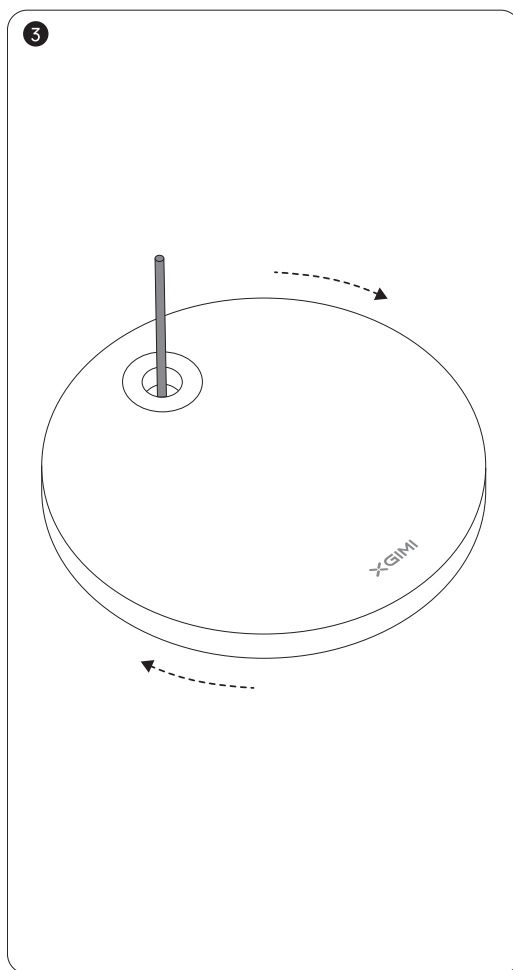
Pokrov podstavka zavrtite v nasprotni smeri urinega kazalca, kot je označeno na samem podstavku, in pokrov odstranite.

Korak 2



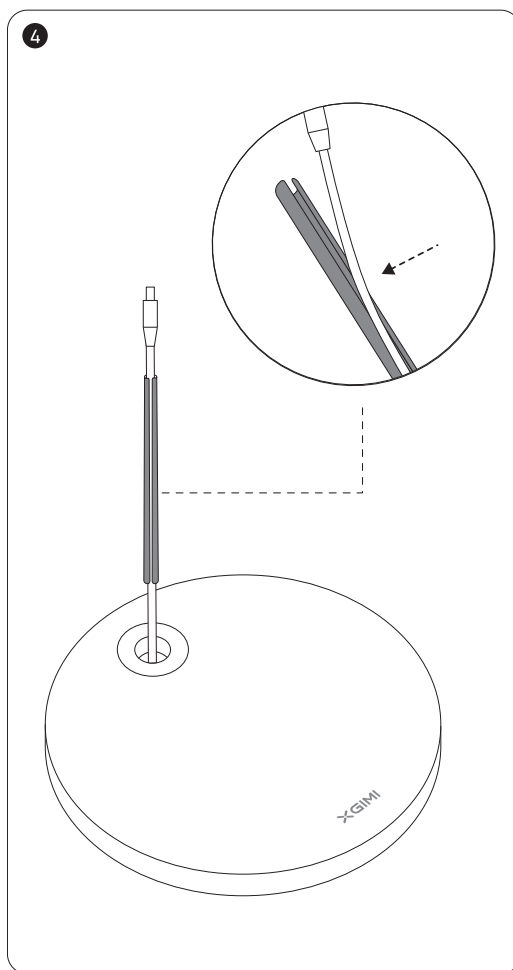
1. Napajalni kabel DC (priključen na napravo) povlecite skozi odprtino A.
2. Napajalnik vstavite v režo (prikazano na sliki) in ga pritrdite.
3. Napajalni kabel (vtični konec) povlecite skozi režo in iz odprtine B.

Korak 3



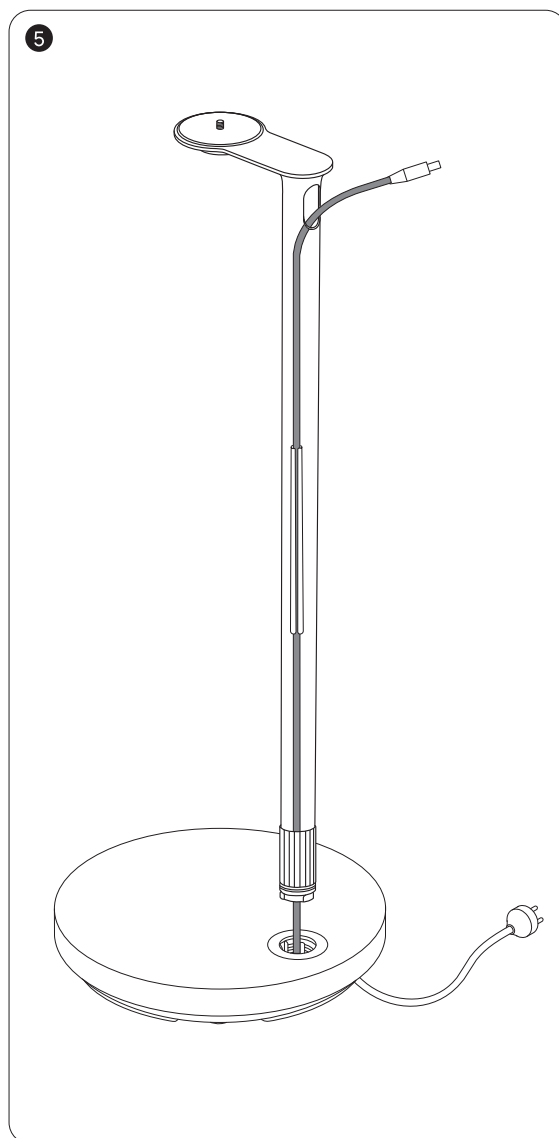
Kabel DC povlecite skozi odprtino v pokrovu podstavka. Pokrov podstavka namestite na vrh in ga zavrtite v smeri urinega kazalca, kot je označeno na samem podstavku, da ga pritrdite.

Korak 4



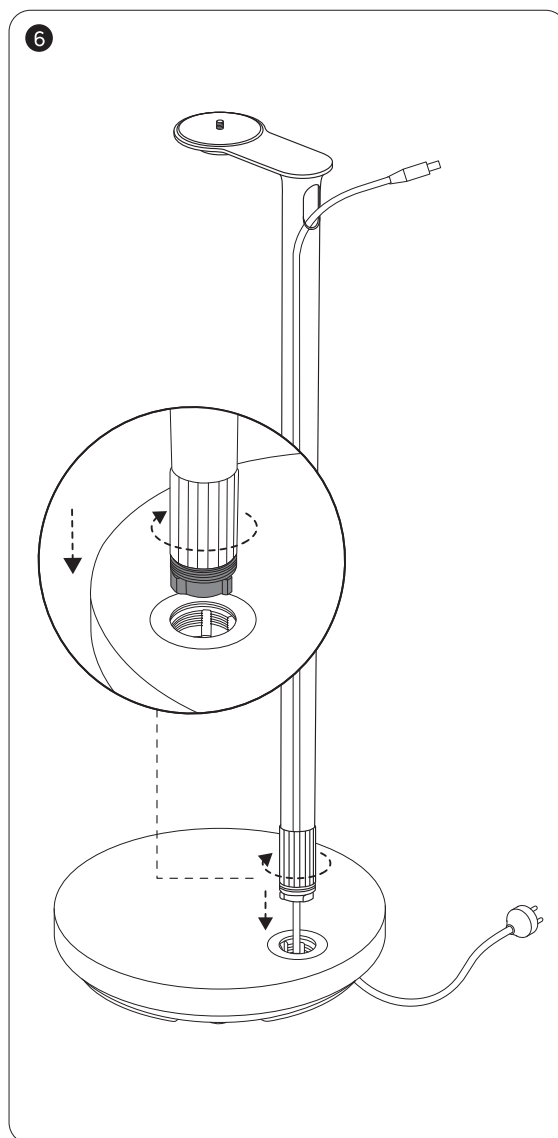
Kabel DC vstavite v pomožni napeljevalnik.

Korak 5



Kabel DC povlecite z notranje strani palice (začnite spodaj) in ga izvlecite iz odprtine na vrhu.

Korak 6



Podporno palico poravnajte in vstavite v odprtino podstavka. Pritrdilni gumb zavrtite v smeri urinega kazalca, da ga privijete.

XGIMI Technology Co., Ltd.
Building A4, No. 1129 Century City Road, High-tech Zone, Chengdu, China
service@xgimi.com www.xgimi.com

Distributor
Sunnysoft s.r.o.
Kovanecká 2390/1a
190 00, Praha 9 - Libeň
www.sunnysoft.si



Сканирайте QR кода, за да гледате инсталационното видео.

Floor Stand Ultra

Elephant Grey

Ръководство за потребителя

XGIMI

Моля, прочетете внимателно спецификациите на продукта, както и предпазните мерки при работа, преди да използвате този продукт.

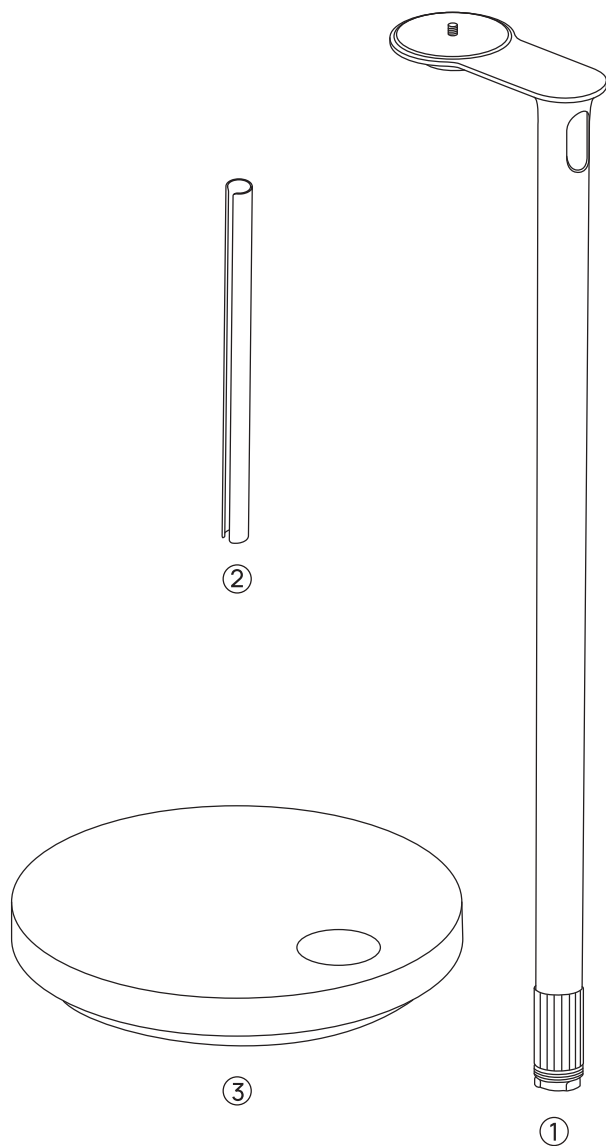
Високо ценим, че сте закупили и използвате продуктите, произведени от XGIMI Tech Co., Ltd. (известна също като „XGIMI Tech“ или „XGIMI“). Преди да използвате този продукт, моля, прочетете спецификациите на продукта за вашата безопасност и полза. XGIMI Technology не носи отговорност за каквото и да е телесно нараняване, имуществени щети или други загуби, произтичащи от неспазването на тези условия.

За спецификациите на продукта (известни също като „спецификацията“)

XGIMI Technology си запазва всички авторски права върху спецификациите. Всички търговски марки и марки, упоменати в спецификациите, принадлежат на съответните им собственици. В случай на несъответствие между спецификациите и действителния продукт, действителният продукт има предимство.

Всякакви възражения по съдържанието или клаузите, съдържащи се в спецификациите, трябва да бъдат съобщени писмено на XGIMI Technology в рамките на 7 дни след покупката. В противен случай ще се счита, че сте съгласни, разбирате и приемате цялото съдържание на спецификациите.

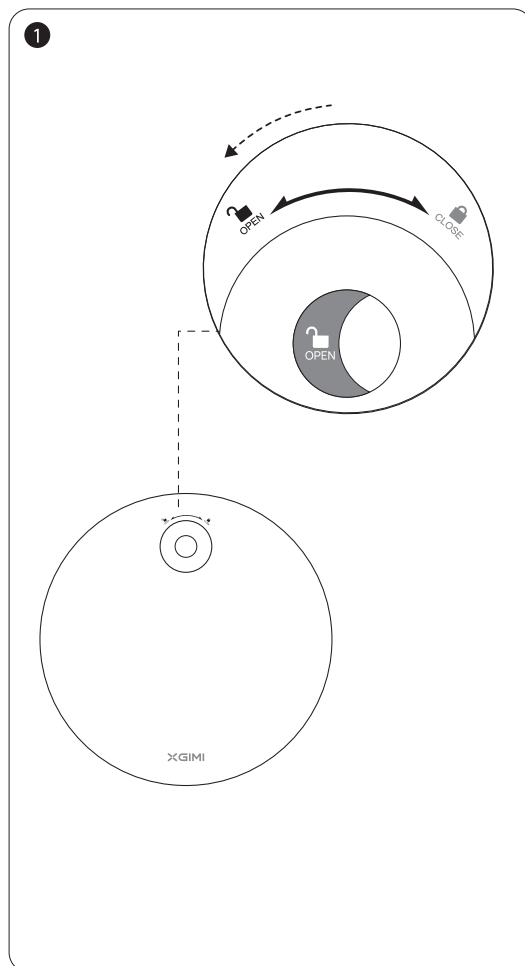
Компоненти на продукта



1. Опорна щанга × 1
2. Спомагателен водач × 1
3. Основа × 1

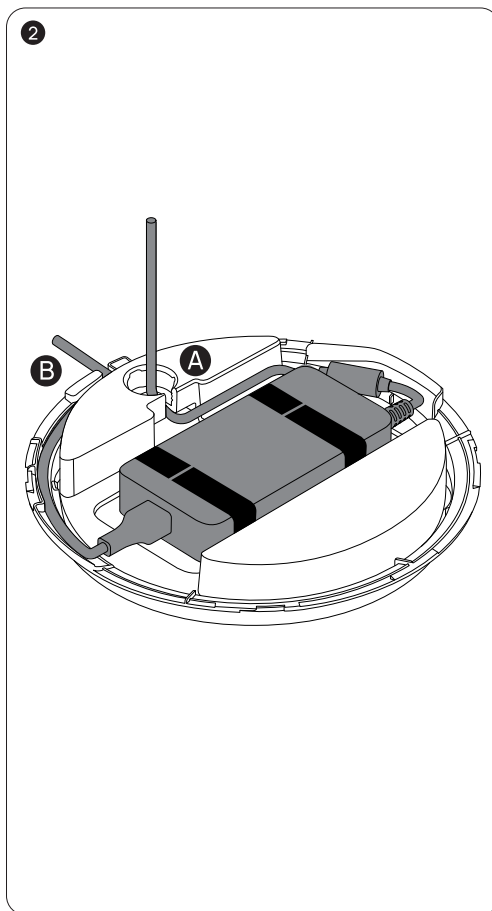
Инсталация

Стъпка 1



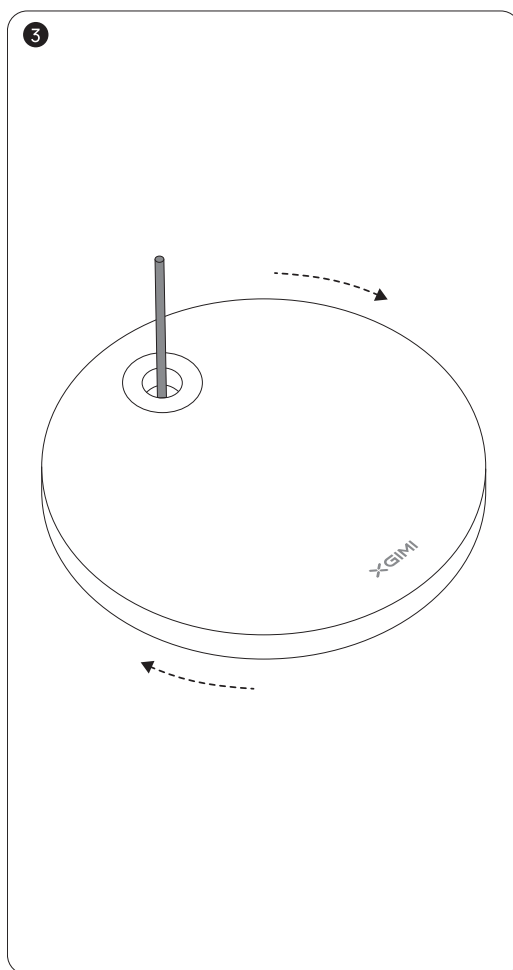
Завъртете капака на основата обратно на часовниковата стрелка, както е посочено на самата основа, и свалете капака.

Стъпка 2



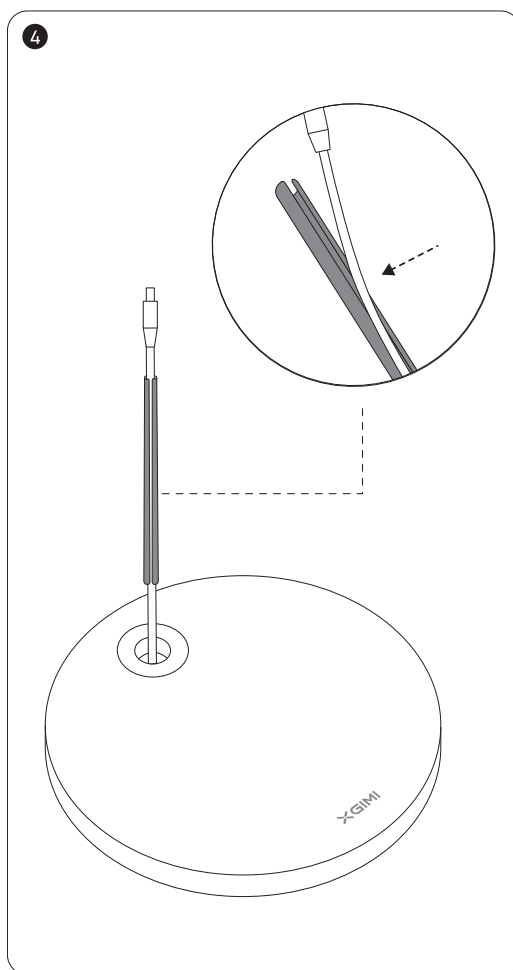
1. Издърпайте DC захранващия кабел (свързан с устройството) през отвор А.
2. Поставете захранващия адаптер в отвора (показан на изображението) и го фиксирайте.
3. Издърпайте захранващия кабел (краят с щепсела) през отвора и навън от отвор В.

Стъпка 3



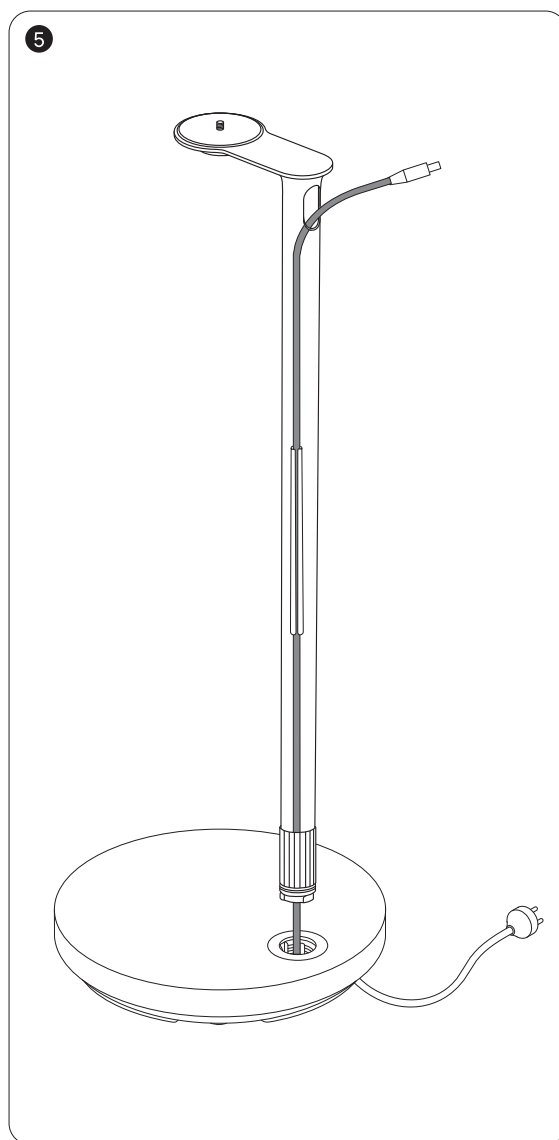
Прокарайте DC кабела през отвора на капака на основата. Поставете капака на основата отгоре и го завъртете по часовниковата стрелка, както е посочено на самата основа, за да го фиксирате.

Стъпка 4



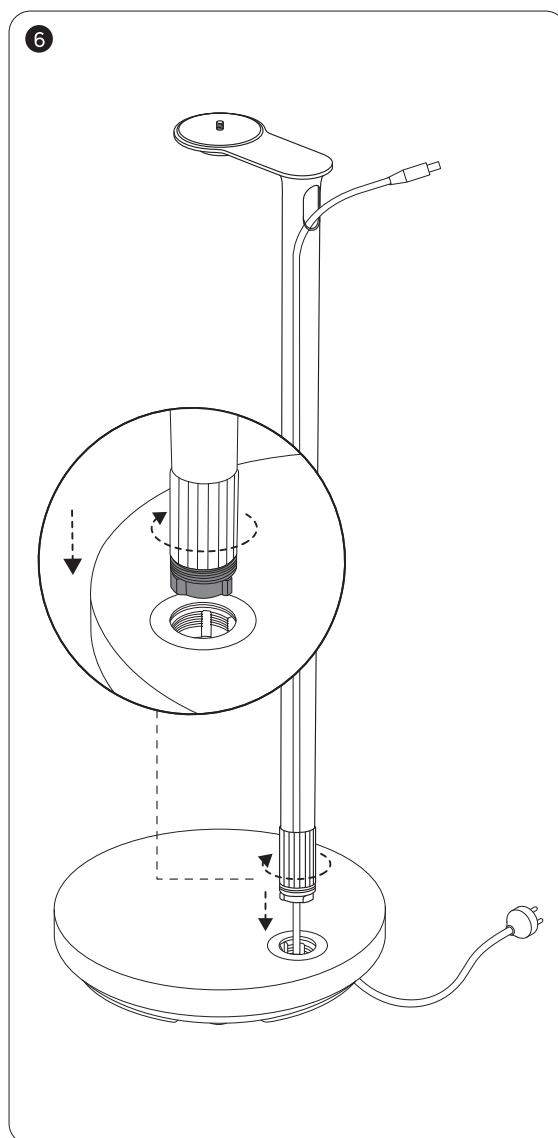
Поставете DC кабела в спомагателния водач.

Стъпка 5



Прокарайте DC кабела отвътре на щангата (започвайки от долната част) и го изведете през отвора горе.

Стъпка 6



Подравнете и поставете опорната щанга в отвора на основата. Завъртете фиксиращата ръкохватка по часовниковата стрелка, за да я затегнете.

XGIMI Technology Co., Ltd.
Building A4, No. 1129 Century City Road, High-tech Zone, Chengdu, China
service@xgimi.com www.xgimi.com

Дистрибутор
Sunnysoft s.r.o.
Kovanecká 2390/1a
190 00, Praha 9 - Libeň
www.sunnysoft.bg